



362021, РСО - Алания, г. Владикавказ, ул. Иристонская, 25, тел.: (867-2) 51-35-15,
факс: (867-2) 24-00-98, E-mail: info@mpr.alania.gov.ru

ПРИКАЗ

№ 145

20.05.2026 г.

Об утверждении местоположения береговой линии (границы водного объекта)

В соответствии со статьей 31 Водного кодекса Российской Федерации, статьями 10, 61 Федерального закона от 13 июля 2015 года № 218-ФЗ «О государственной регистрации недвижимости», постановлением Правительства Российской Федерации от 29 апреля 2016 года № 377 «Об утверждении Правил определения местоположения береговой линии (границы водного объекта), случаев и периодичности ее определения и о внесении изменений в Правила установления на местности границ водоохраных зон и границ прибрежных защитных полос водных объектов», на основании письма ООО «Стройсервис» от 6 мая 2026 года № 2761 об утверждении береговой линии реки Кизилка, **п р и к а з ы в а ю:**

1. Утвердить местоположение части левой береговой линии (границы водного объекта) реки Кизилка на участке, расположенном в 1,2 км к югу от южной окраины ст.Архонской, в 1,3 км к юго-востоку от моста через реку Кизилка на автодороге Архонская-Дзуарикау Пригородного района РСО-Алания, с описанием береговой линии, ее координат и опорных точек, отображение береговой линии на картографических материалах согласно Приложению, к настоящему приказу.

2. Определить, что ограничения хозяйственной или иной деятельности в границах местоположения береговой линии (границы водного объекта) установлены статьей 65 Водного кодекса Российской Федерации.

3. Настоящий приказ вступает в силу со дня его официального опубликования.

Министр

Администрация Главы РСО-Алания и
Правительства РСО-Алания
ЗАРЕГИСТРИРОВАНО

«21» МАЯ 2026 г.

№ 0170-26-1

В.З. Базаев

ГРАФИЧЕСКОЕ ОПИСАНИЕ
местоположения границ населенных пунктов, территориальных
зон, особо охраняемых природных территорий, зон с особыми
условиями использования территории*река Кизилка*

(наименование объекта, местоположение границ которого описано (далее - объект)

Раздел 1

Сведения об объекте		
№ п/п	Характеристики объекта	Описание характеристик
1	2	3
1	Местоположение объекта	—
2	Площадь объекта ± величина погрешности определения площади ($P \pm \Delta P$)	0 м ²
3	Иные характеристики объекта	Вид объекта реестра границ: Береговая линия (граница водного объекта) Номер кадастрового района: 15:08 Тип водного объекта: Реки Наименование водного объекта: Кизилка

Раздел 2

Сведения о местоположении границ объекта					
1. Система координат МСК-15					
2. Сведения о характерных точках границ объекта					
Обозначение характерных точек границ	Координаты, м		Метод определения координат характерной точки	Средняя квадратическая погрешность положения характерной точки (M _t), м	Описание обозначения точки на местности (при наличии)
	X	Y			
1	2	3	4	5	6
Водный объект (1)					
1	65 904,96	326 439,44	Метод спутниковых геодезических измерений (определений)	5,00	Нет закрепления
2	65 910,09	326 431,08		5,00	
3	65 945,00	326 398,51		5,00	
4	65 964,98	326 380,32		5,00	
5	65 985,77	326 364,88		5,00	
6	65 997,08	326 358,03		5,00	
7	66 009,37	326 349,56		5,00	
8	66 020,78	326 341,69		5,00	
9	66 031,35	326 334,39		5,00	
10	66 043,29	326 329,50		5,00	
11	66 061,58	326 321,99		5,00	
12	66 081,80	326 316,93		5,00	
13	66 109,01	326 311,73		5,00	
14	66 123,14	326 310,05		5,00	
15	66 137,11	326 310,05		5,00	
16	66 165,58	326 310,05		5,00	
17	66 193,23	326 306,95		5,00	

Раздел 2

Сведения о местоположении границ объекта					
1	2	3	4	5	6
18	66 205,33	326 301,12	Метод спутниковых геодезических измерений (определений)	5,00	Нет закрепления
19	66 216,66	326 294,42		5,00	
20	66 229,33	326 287,56		5,00	
21	66 241,11	326 282,19		5,00	
22	66 252,74	326 275,33		5,00	
23	66 264,52	326 268,62		5,00	
24	66 279,13	326 264,45		5,00	
25	66 292,70	326 261,91		5,00	
26	66 305,37	326 255,65		5,00	
27	66 319,24	326 252,52		5,00	
28	66 331,91	326 244,62		5,00	
29	66 344,28	326 236,42		5,00	
30	66 356,88	326 227,67		5,00	
31	66 371,75	326 219,97		5,00	
32	66 384,37	326 213,95		5,00	
33	66 397,16	326 206,98		5,00	
34	66 408,51	326 199,64		5,00	
35	66 420,72	326 193,72		5,00	
36	66 432,94	326 186,85	5,00		
37	66 444,48	326 178,93	5,00		

Раздел 2

Сведения о местоположении границ объекта					
1	2	3	4	5	6
38	66 457,08	326 174,35	Метод спутниковых геодезических измерений (определений)	5,00	Нет закрепления
39	66 469,96	326 169,87		5,00	
40	66 496,65	326 167,24		5,00	
41	66 508,46	326 163,90		5,00	
42	66 587,09	326 107,53		5,00	
43	66 619,94	326 080,97		5,00	
Водный объект (2)					
44	65 988,58	326 713,37	Метод спутниковых геодезических измерений (определений)	5,00	—
45	66 032,56	326 708,40		5,00	
46	66 101,21	326 654,27		5,00	
47	66 353,96	326 401,88		5,00	
48	66 385,60	326 394,77		5,00	
49	66 396,77	326 389,81		5,00	
50	66 414,20	326 379,69		5,00	
51	66 432,33	326 371,22		5,00	
52	66 454,10	326 361,06		5,00	
53	66 468,44	326 347,07		5,00	
54	66 476,83	326 334,03		5,00	
55	66 488,76	326 321,73		5,00	
56	66 502,92	326 315,77		5,00	

Раздел 2

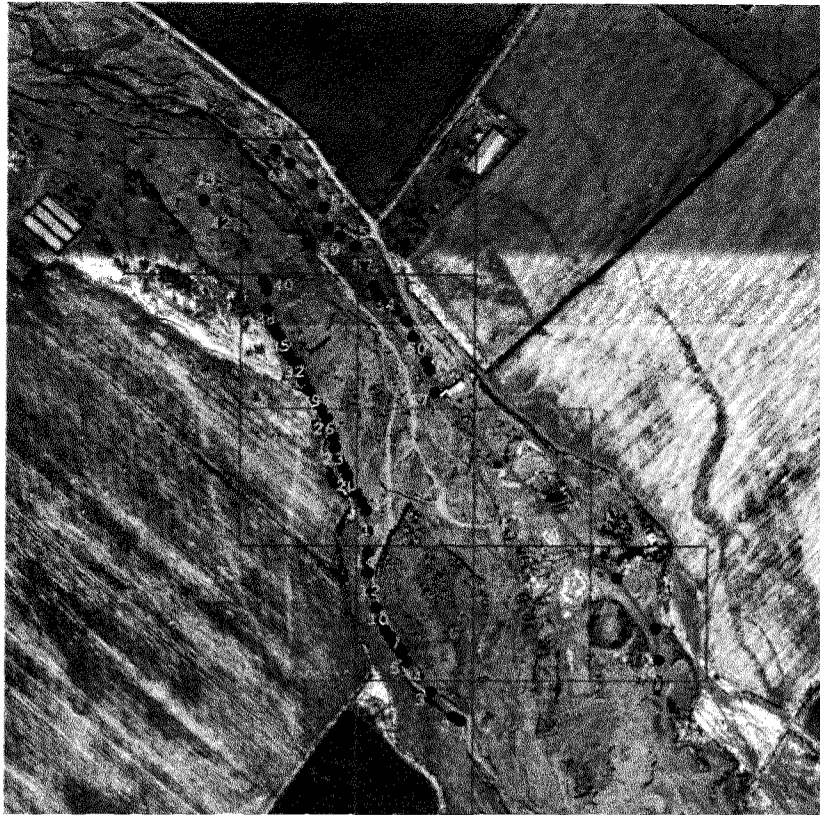
Сведения о местоположении границ объекта					
1	2	3	4	5	6
57	66 529,69	326 304,49	Метод спутниковых геодезических измерений (определений)	5,00	—
58	66 556,78	326 290,79		5,00	
59	66 571,49	326 269,28		5,00	
60	66 582,64	326 253,00		5,00	
61	66 610,22	326 245,70		5,00	
62	66 641,96	326 230,85		5,00	
63	66 670,50	326 199,69		5,00	
64	66 689,24	326 179,23		5,00	
3. Сведения о характерных точках части (частей) границы объекта					
1	2	3	4	5	6
—	—	—	—	—	—

ТЕКСТОВОЕ ОПИСАНИЕ

Местоположения границ населенных пунктов, территориальных зон


Прохождение границы		Описание прохождения границы
от точки	до точки	
1	2	3
—	—	—

Раздел 4
План границ объекта



Масштаб 1:10 000

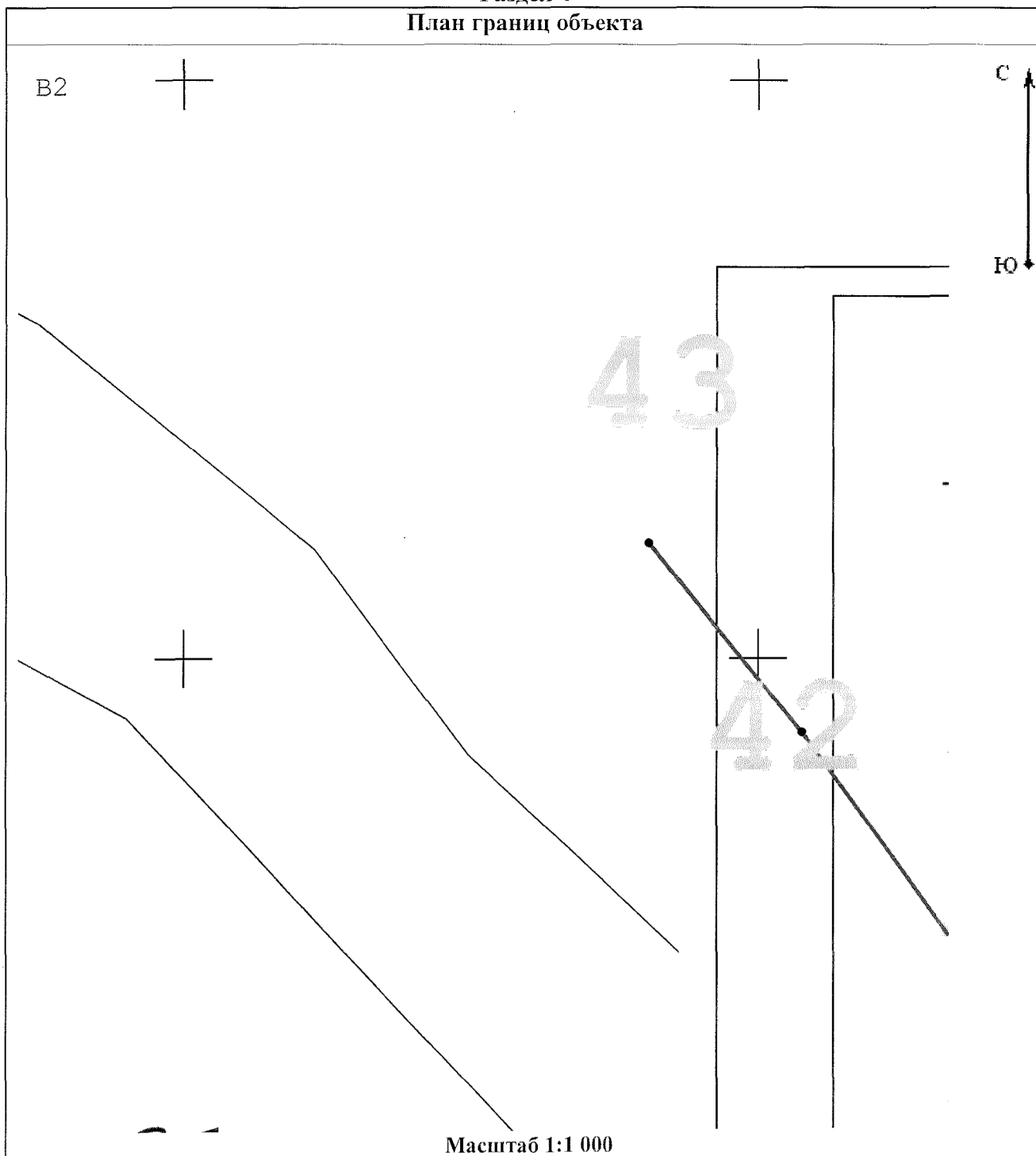
Используемые условные знаки и обозначения:

 - Часть береговой р. Кизилка

Подпись _____ Дата « ____ » _____ 20 ____ г.

Место для оттиска печати (при наличии) лица, составившего описание местоположения границ объекта

Раздел 4
План границ объекта

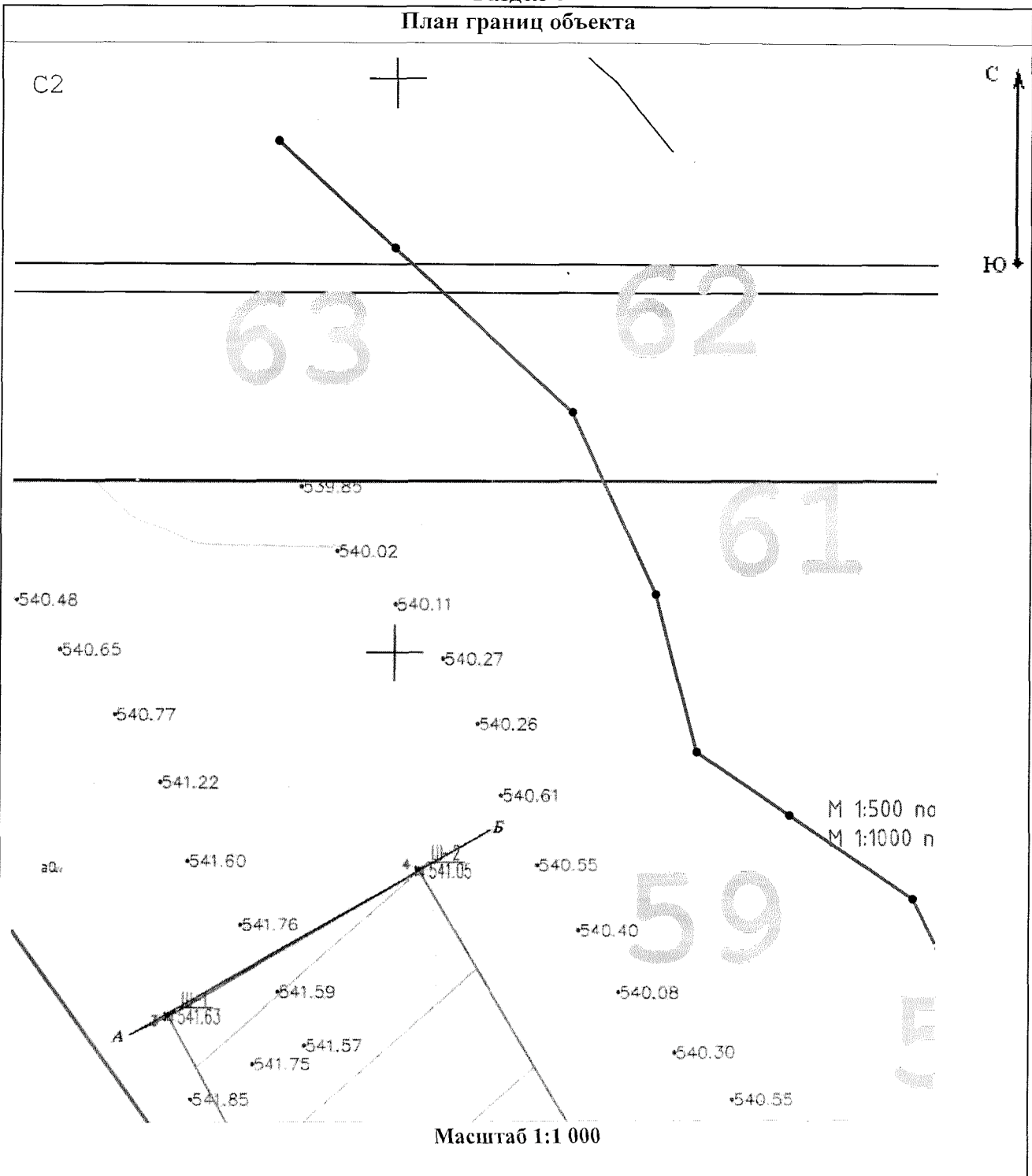


Масштаб 1:1 000

Подпись _____ Дата « ____ » _____ 20 ____ г.

Место для оттиска печати (при наличии) лица, составившего описание местоположения границ объекта

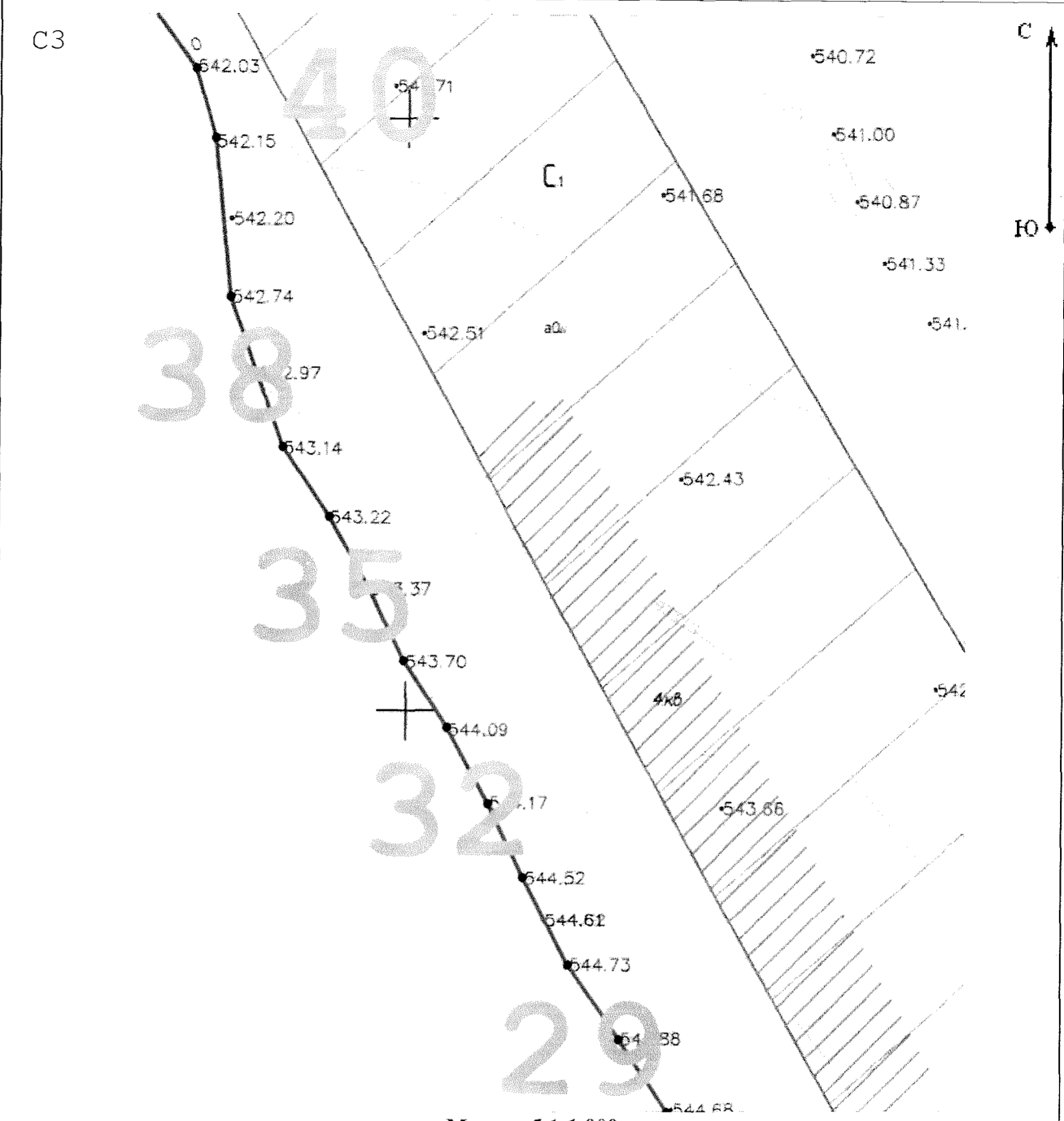
Раздел 4
План границ объекта



Подпись _____ Дата « ____ » _____ 20 ____ г.

Место для оттиска печати (при наличии) лица, составившего описание местоположения границ объекта

Раздел 4
План границ объекта



Масштаб 1:1 000

Подпись _____ Дата « _____ » _____ 20 ____ г.

Место для оттиска печати (при наличии) лица, составившего описание местоположения границ объекта

Раздел 4
План границ объекта

С4



26

23

20



544.86

544.51

544.67

544.96

545.21

545.48

545.90

54



Масштаб 1:1 000

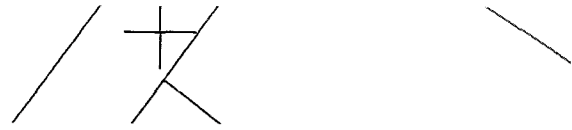
Подпись _____ Дата « ____ » _____ 20 ____ г.

Место для оттиска печати (при наличии) лица, составившего описание местоположения границ объекта

Раздел 4

План границ объекта

1
D2

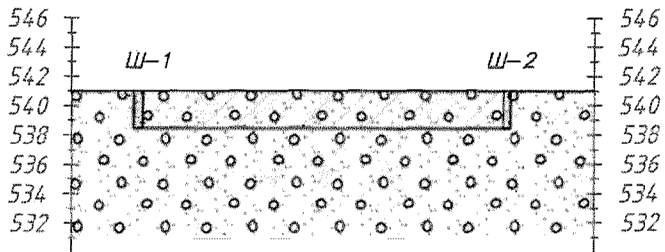


С
Ю



Геологический разрез
по линии А-Б
из 59⁰

58
Верхняя часть геологии
горизонталь



Ге

550
548
546

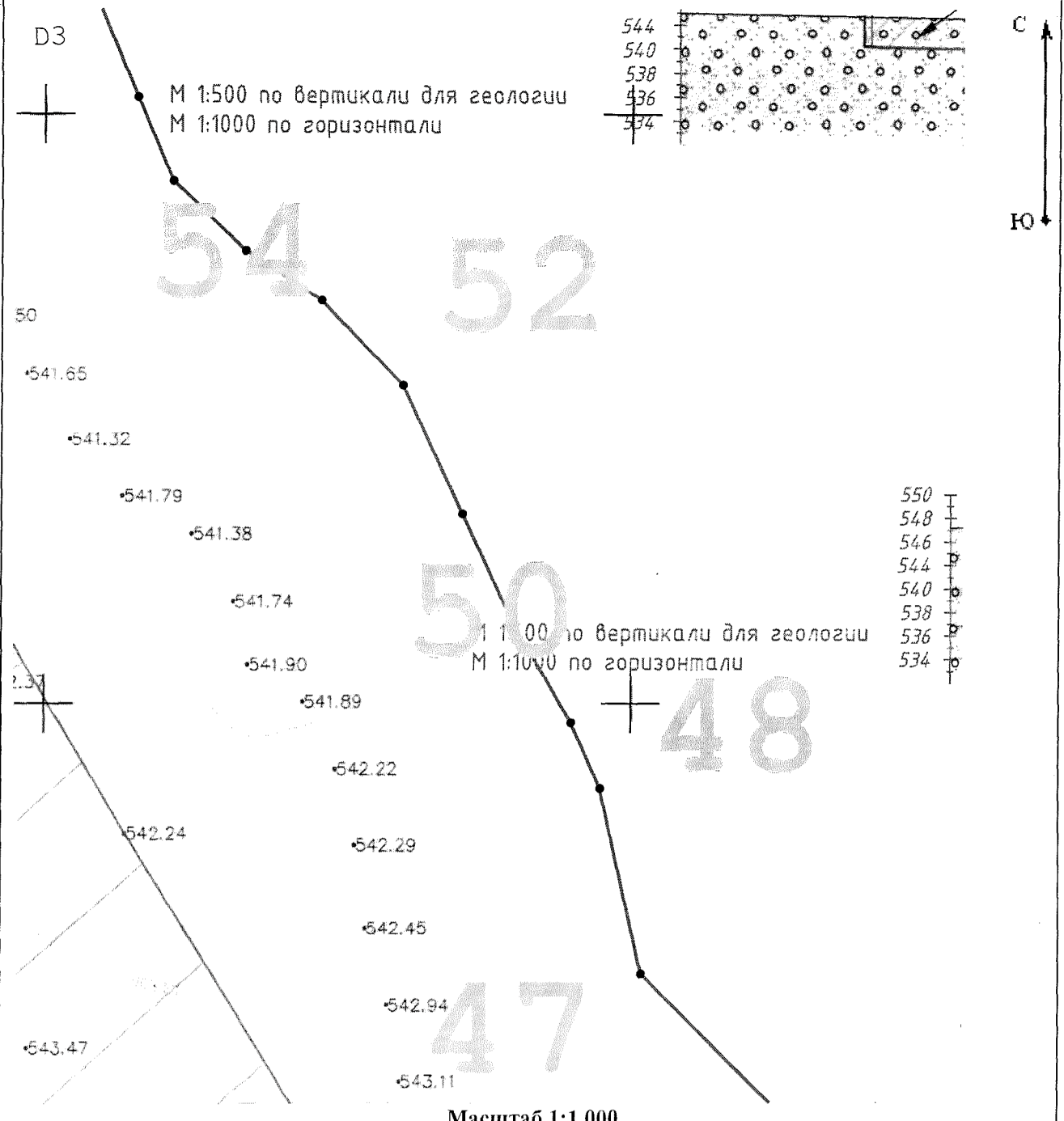
Ш-3

Масштаб 1:1 000

Подпись _____ Дата « _____ » _____ 20 ____ г.

Место для оттиска печати (при наличии) лица, составившего описание местоположения границ объекта

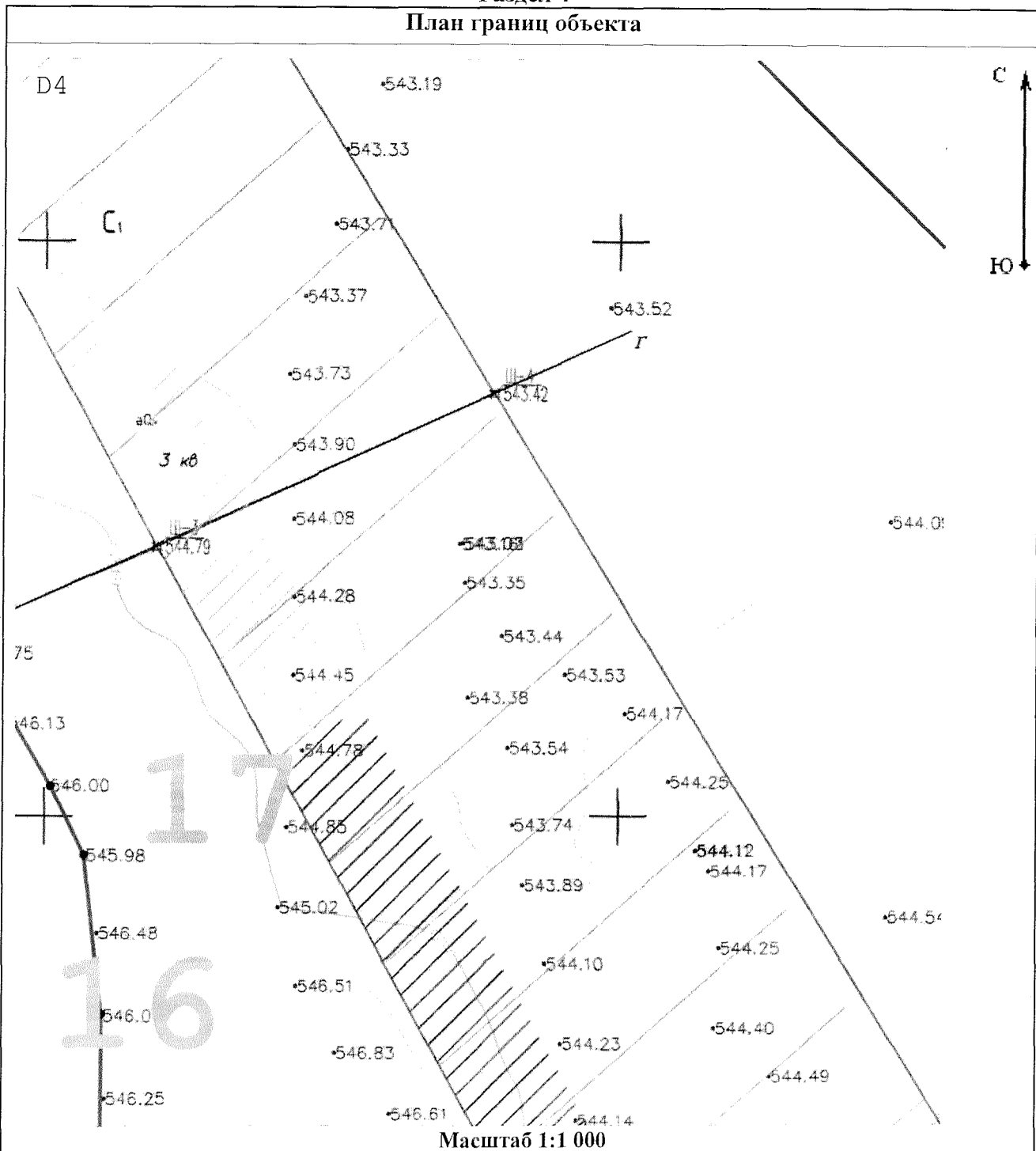
Раздел 4
План границ объекта



Подпись _____ Дата « _____ » _____ 20 _____ г.

Место для оттиска печати (при наличии) лица, составившего описание местоположения границ объекта

Раздел 4
План границ объекта

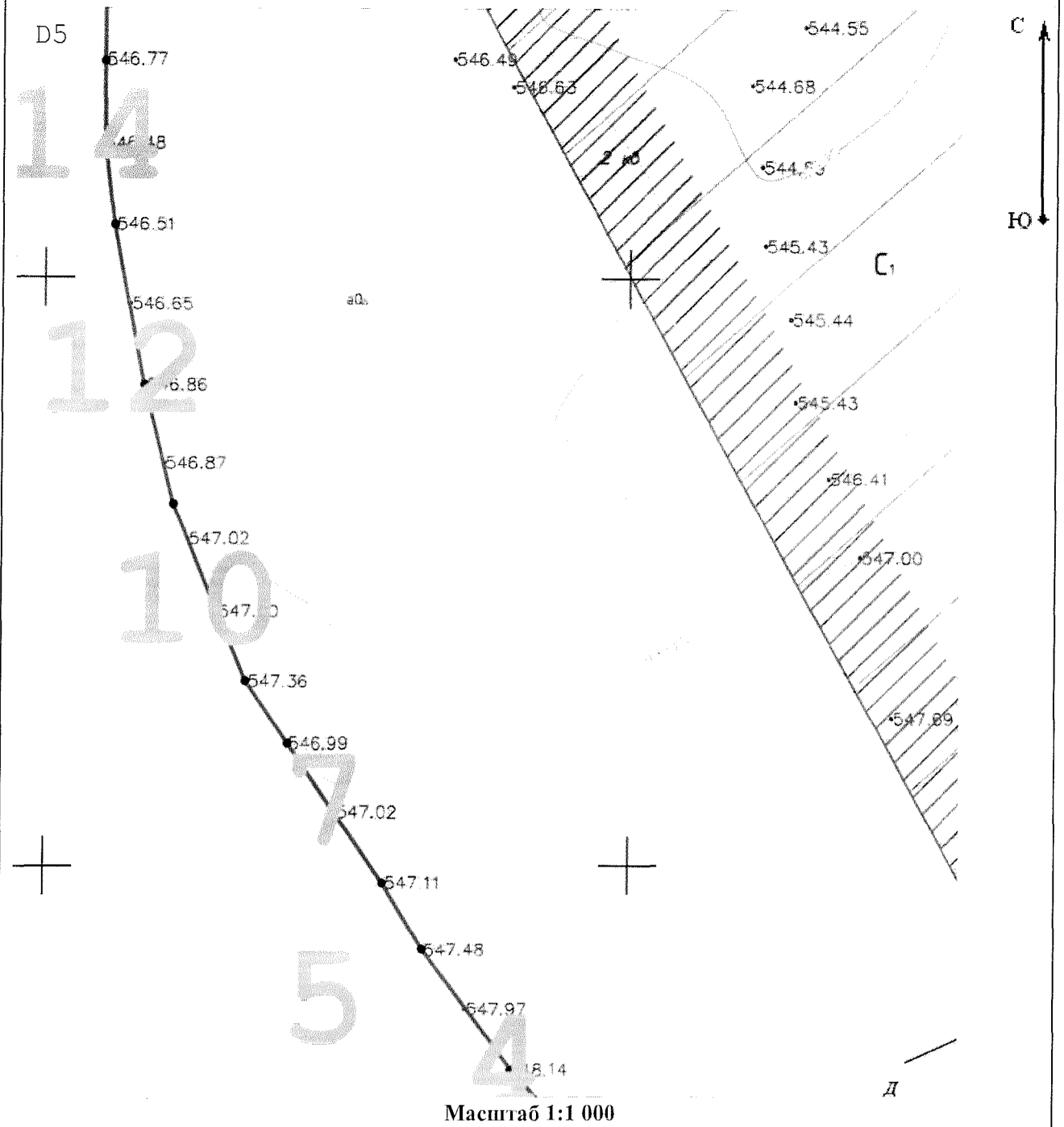


Масштаб 1:1 000

Подпись _____ Дата « _____ » _____ 20 ____ г.

Место для оттиска печати (при наличии) лица, составившего описание местоположения границ объекта

Раздел 4
План границ объекта



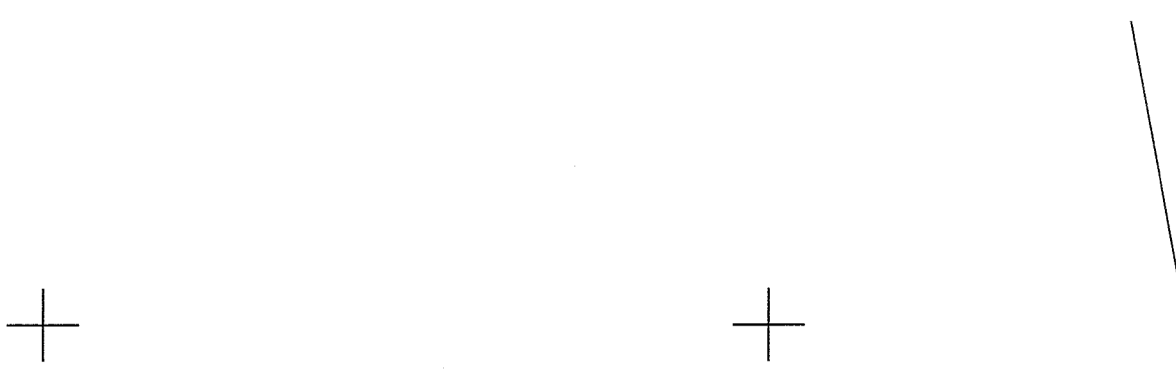
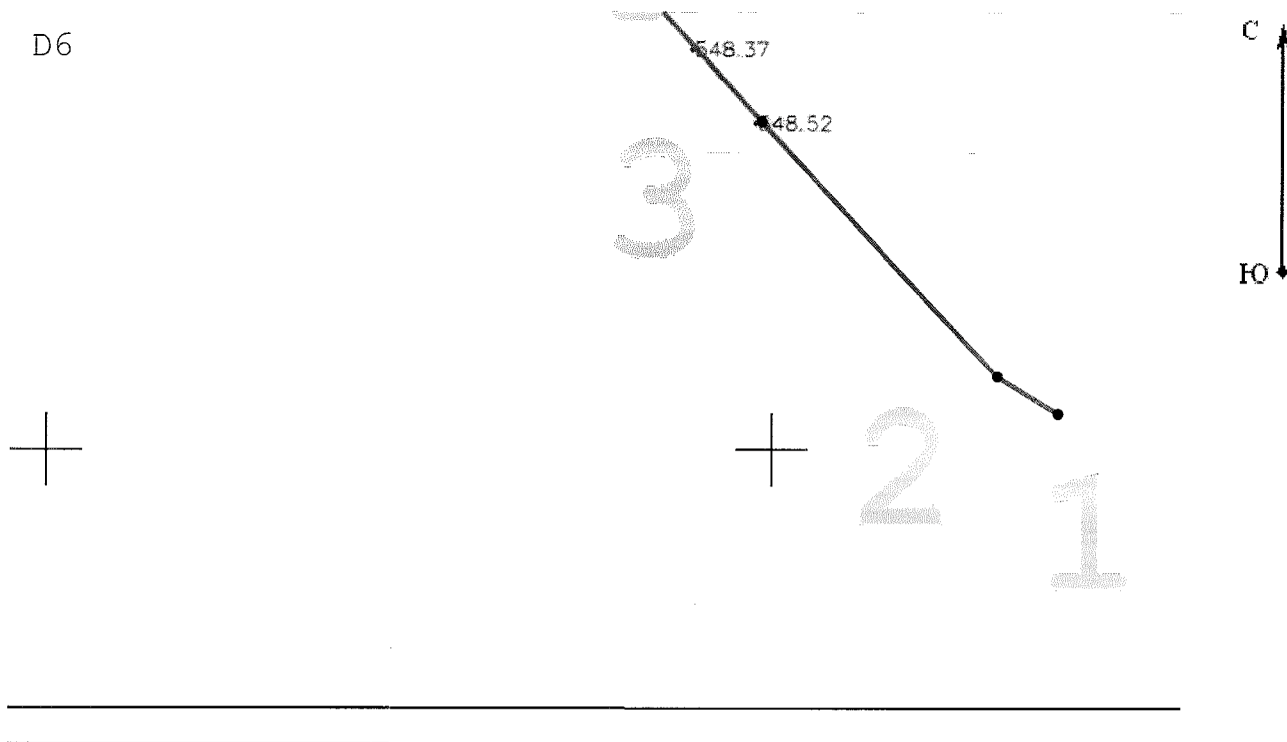
Масштаб 1:1 000

Подпись _____ Дата « ____ » _____ 20 ____ г.

Место для оттиска печати (при наличии) лица, составившего описание местоположения границ объекта

Раздел 4
План границ объекта

D6



Масштаб 1:1 000

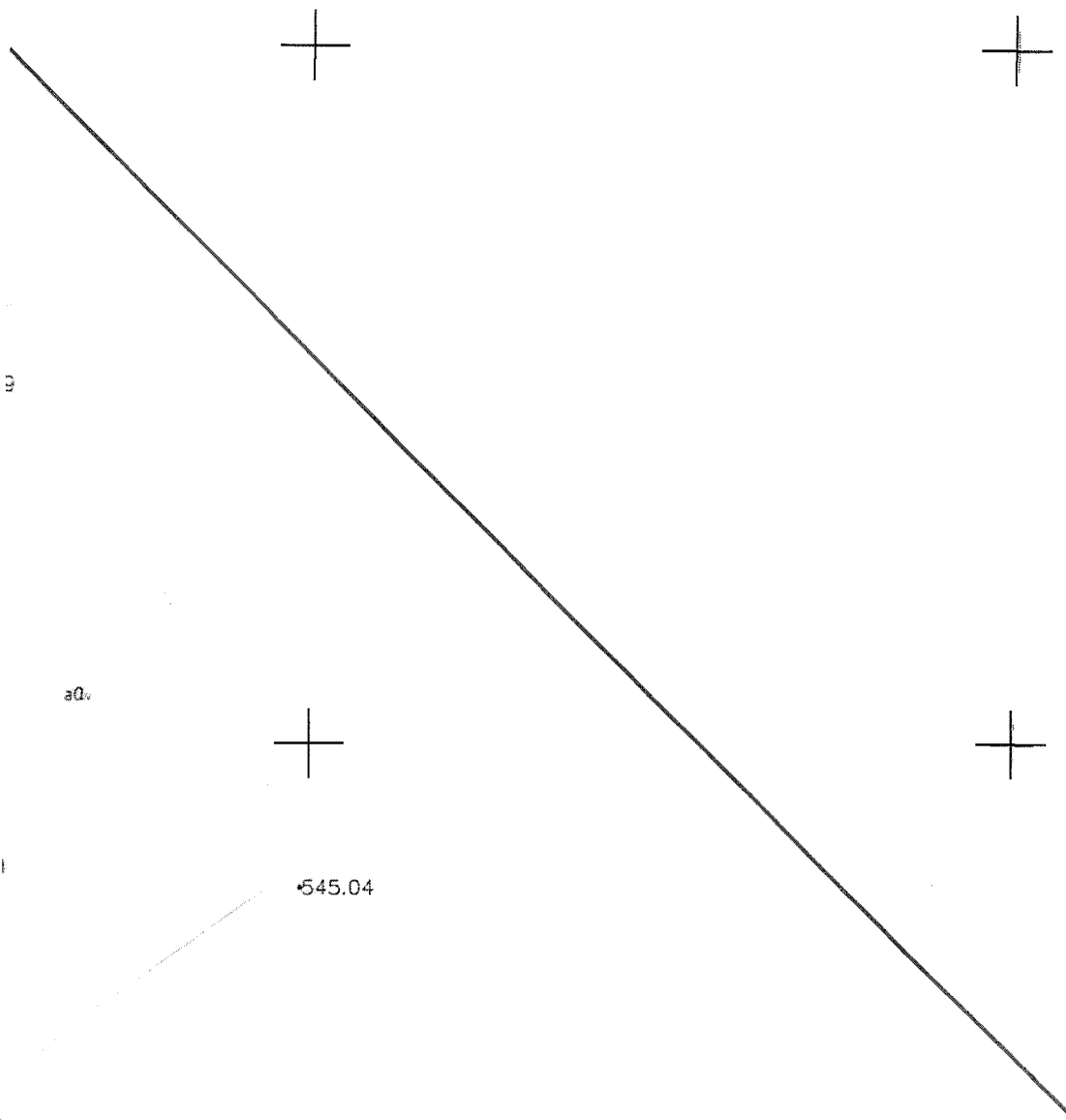
Подпись _____ Дата « ____ » _____ 20 ____ г.

Место для оттиска печати (при наличии) лица, составившего описание местоположения границ объекта

Раздел 4
План границ объекта

Е4

С
Ю

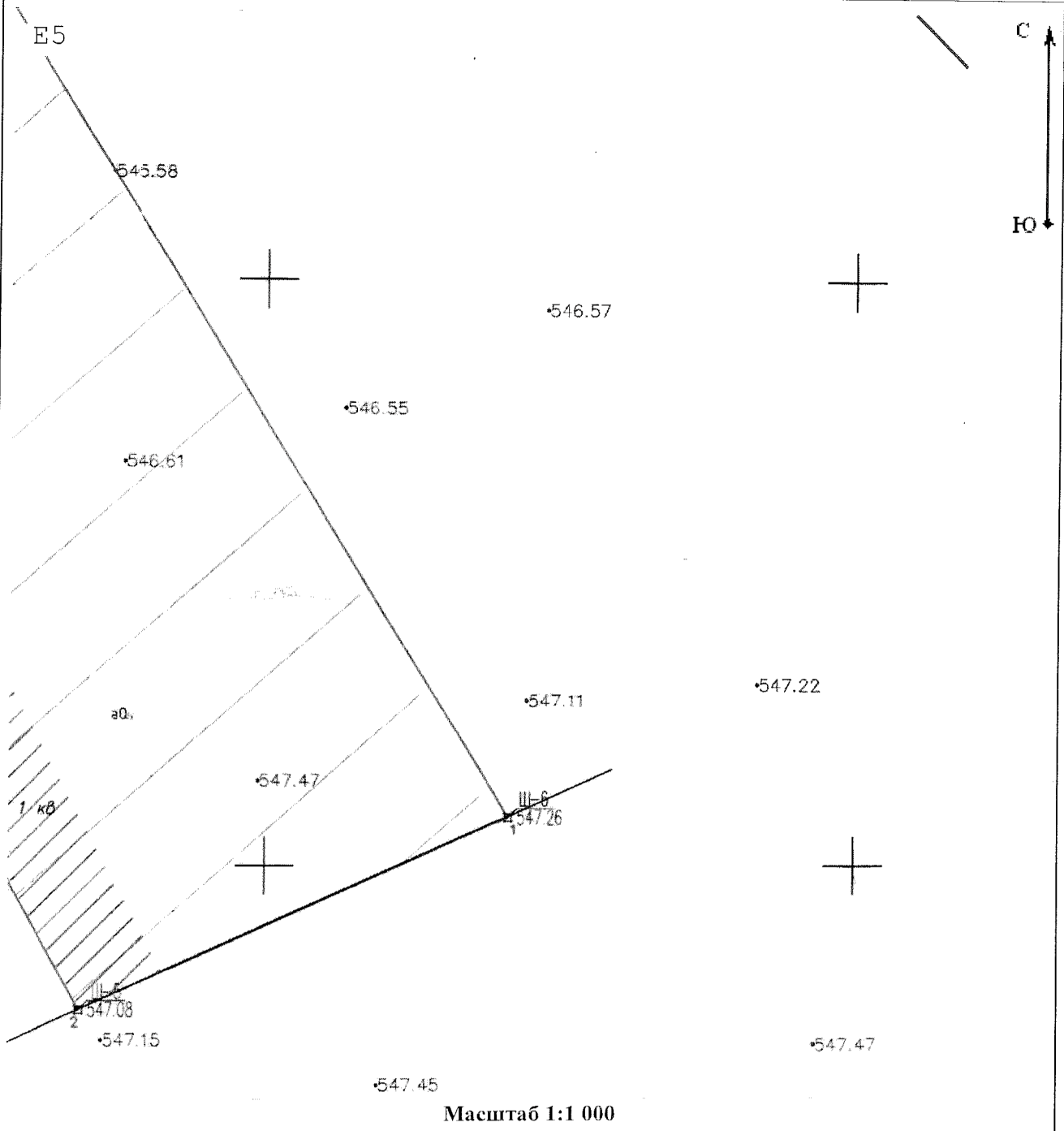


Масштаб 1:1 000

Подпись _____ Дата « ____ » _____ 20 ____ г.

Место для оттиска печати (при наличии) лица, составившего описание местоположения границ объекта

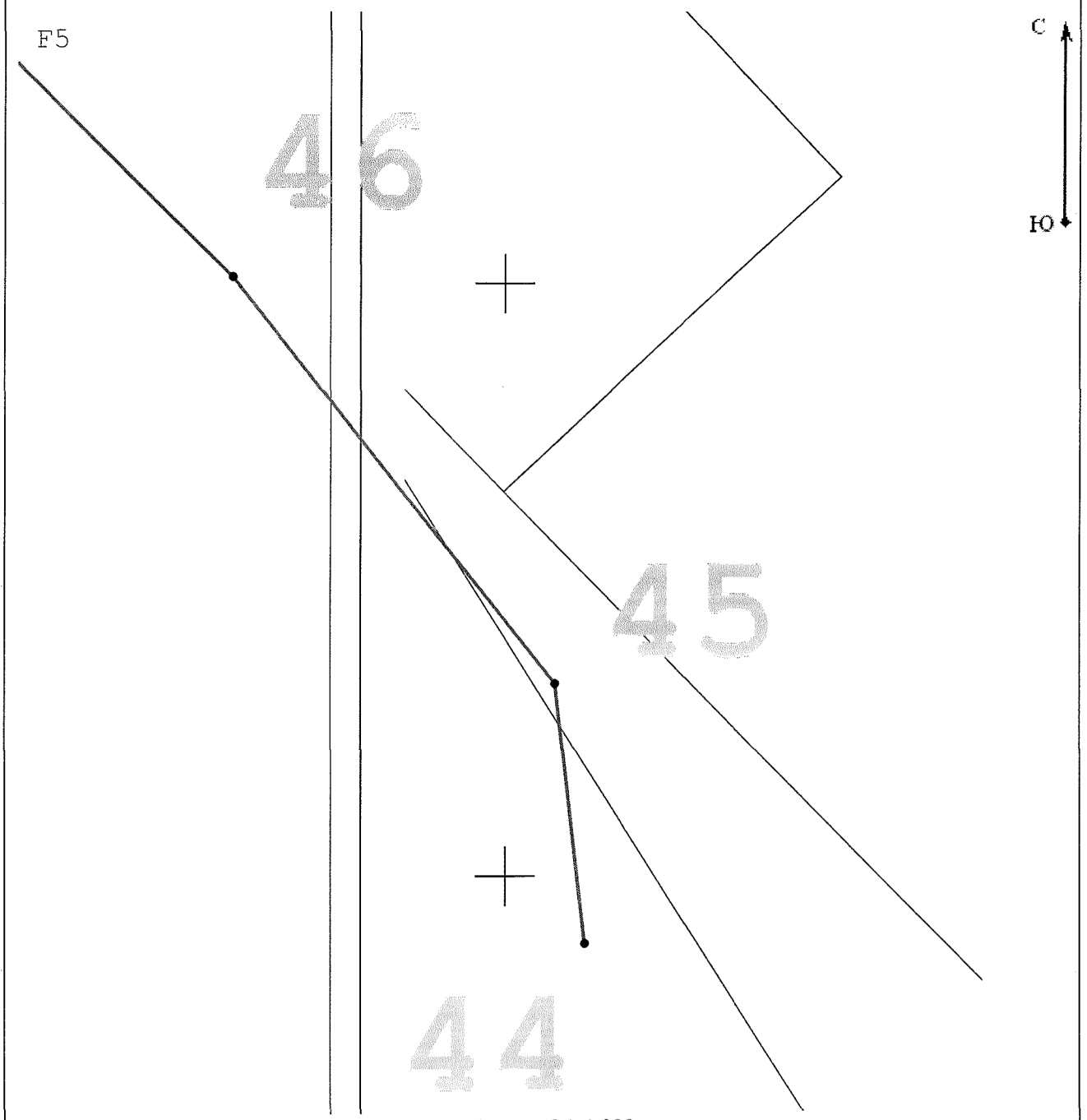
Раздел 4
План границ объекта



Подпись _____ Дата « ____ » _____ 20 ____ г.

Место для оттиска печати (при наличии) лица, составившего описание местоположения границ объекта

Раздел 4
План границ объекта



Масштаб 1:1 000

Подпись _____ Дата « ____ » _____ 20 ____ г.

Место для оттиска печати (при наличии) лица, составившего описание местоположения границ объекта