



**УПРАВЛЕНИЕ ГОСУДАРСТВЕННОЙ ОХРАНЫ
ОБЪЕКТОВ КУЛЬТУРНОГО НАСЛЕДИЯ
АЛТАЙСКОГО КРАЯ
(АЛТАЙОХРАНКУЛЬТУРА)**

П Р И К А З

от 27.05.2020

№ 472

г. Барнаул

Об установлении зоны охраны объекта культурного наследия регионального значения «Памятник воинам, павшим в годы Великой Отечественной войны (1941 – 1945 гг.)», 1967 г., расположенного по адресу: Алтайский край, Локтевский район, с. Вторая Каменка, ул. Трибунского, 42а, утверждении режима использования земель и требований к градостроительным регламентам в границах территории данной зоны

В соответствии с Федеральным законом от 25.06.2002 № 73-ФЗ «Об объектах культурного наследия (памятниках истории и культуры) народов Российской Федерации», постановлением Правительства Российской Федерации от 12.09.2015 № 972 «Об утверждении Положения о зонах охраны объектов культурного наследия (памятников истории и культуры) народов Российской Федерации и о признании утратившими силу отдельных положений нормативных правовых актов Правительства Российской Федерации», законом Алтайского края от 12.05.2005 № 32-ЗС «Об объектах культурного наследия (памятниках истории и культуры) в Алтайском крае» и Положением об управлении государственной охраны объектов культурного наследия Алтайского края, утвержденным указом Губернатора Алтайского края от 27.12.2016 № 174, п р и к а з ы в а ю:

1. Установить зону охраны объекта культурного наследия регионального значения «Памятник воинам, павшим в годы Великой Отечественной войны (1941 – 1945 гг.)», 1967 г., расположенного по адресу: Алтайский край, Локтевский район, с. Вторая Каменка, ул. Трибунского, 42а (далее – «объект культурного наследия») (приложение 1).

2. Утвердить:

режим использования земель и требования к градостроительным регламентам в границах территории зоны охраны объекта культурного наследия (приложение 2);

карту (схему) границ территории зоны охраны объекта культурного

наследия (приложение 3).

3. Рекомендовать администрации Локтевского района Алтайского края:

3.1. обеспечить размещение информации об установлении зоны охраны объекта культурного наследия, утверждении режима использования земель и требований к градостроительным регламентам в границах территории данной зоны в государственных информационных системах обеспечения градостроительной деятельности;

3.2. обеспечить учет и отображение зоны охраны объекта культурного наследия, режима использования земель и требований к градостроительным регламентам в границах территории данной зоны в документах территориального планирования, правилах землепользования и застройки, документации по планировке территории и внести в указанные документы изменения в установленном порядке.

Временно исполняющий обязанности
начальника управления



А.А. Урбах

ПРИЛОЖЕНИЕ 1
к приказу управления
государственной охраны
объектов культурного наследия
Алтайского края
от 27.05.2020 № 472

ЗОНА ОХРАНЫ

объекта культурного наследия регионального значения
«Памятник воинам, павшим в годы Великой Отечественной
войны (1941 – 1945 гг.)», 1967 г., расположенного по адресу:
Алтайский край, Локтевский район,
с. Вторая Каменка, ул. Трибунского, 42а

В целях обеспечения сохранности объекта культурного наследия регионального значения «Памятник воинам, павшим в годы Великой Отечественной войны (1941 – 1945 гг.)», 1967 г., расположенного по адресу: Алтайский край, Локтевский район, с. Вторая Каменка, ул. Трибунского, 42а (далее – «объект культурного наследия»), в его исторической среде на сопряженной с ним территории устанавливается охранная зона (далее – ОЗ).

1. Описание внешних границ территории ОЗ объекта культурного наследия:

граница ОЗ с поворотными точками 1 – 2 протяженностью 36,35 м проходит с северо-запада на юго-восток;

граница ОЗ с поворотными точками 2 – 3 протяженностью 20,91 м проходит с северо-востока на юго-запад;

граница ОЗ с поворотными точками 3 – 4 протяженностью 36,60 м проходит с юго-востока на северо-запад;

граница ОЗ с поворотными точками 4 – 1 протяженностью 20,91 м проходит с юго-запада на северо-восток.

2. Описание внутренних границ территории ОЗ объекта культурного наследия:

граница ОЗ с поворотными точками 5 – 6 протяженностью 16,85 м проходит с северо-запада на юго-восток по границе территории объекта культурного наследия;

граница ОЗ с поворотными точками 6 – 7 протяженностью 23,08 м проходит с северо-востока на юго-запад по границе территории объекта культурного наследия;

граница ОЗ с поворотными точками 7 – 8 протяженностью 16,83 м проходит с юго-востока на северо-запад по границе территории объекта культурного наследия;

граница ОЗ с поворотными точками 8 – 5 протяженностью 23,21 м проходит с юго-запада на северо-восток по границе территории объекта культурного наследия.

ВЕДОМОСТЬ
координат характерных (поворотных) точек границ
территории ОЗ объекта культурного наследия

Обозначение (номер) характерной (поворотной) точки	Координаты характерных (поворотных) точек в местной системе координат (МСК-22)		Метод определения координат	Средняя квадратическая погрешность положения характерной точки (Mt), м
	X	Y		
1	345606.02	2250208.20	геодезический	0.2
2	345600.07	2250244.06	геодезический	0.2
3	345579.40	2250240.88	геодезический	0.2
4	345585.39	2250204.77	геодезический	0.2
5	345598.20	2250242.33	геодезический	0.2
6	345581.58	2250239.58	геодезический	0.2
7	345585.38	2250216.81	геодезический	0.2
8	345602.00	2250219.43	геодезический	0.2

ПРИЛОЖЕНИЕ 2

УТВЕРЖДЕНЫ
приказом управления
государственной охраны
объектов культурного наследия
Алтайского края
от 27.05.2020 № 472

РЕЖИМ

использования земель и требования к градостроительным регламентам в границах территории зоны охраны объекта культурного наследия регионального значения «Памятник воинам, павшим в годы Великой Отечественной войны (1941 – 1945 гг.)», 1967 г., расположенного по адресу: Алтайский край, Локтевский район, с. Вторая Каменка, ул. Трибунского, 42а

Режим использования земель и требования к градостроительным регламентам утверждаются в границах территории зоны охраны объекта культурного наследия регионального значения «Памятник воинам, павшим в годы Великой Отечественной войны (1941 – 1945 гг.)», 1967 г., расположенного по адресу: Алтайский край, Локтевский район, с. Вторая Каменка, ул. Трибунского, 42а (далее – «объект культурного наследия»), а именно охранной зоны (далее – ОЗ).

1. Особый режим использования земель в границах территории ОЗ объекта культурного наследия:

1.1. разрешается:

строительство объектов капитального строительства, с целью применения специальных мер, направленных на сохранение и (или) восстановление (регенерацию) историко-градостроительной и (или) природной среды объекта культурного наследия;

проведение работ по сохранению и (или) восстановлению (регенерации) историко-градостроительной и (или) природной среды объекта культурного наследия, в том числе благоустройство, ремонт, реконструкция и (или) устройство наружного освещения;

проведение земляных, строительных, мелиоративных, хозяйственных и иных работ при условии соблюдения законодательства в области охраны объектов культурного наследия;

устройство, реконструкция и (или) ремонт сетей инженерно-технического обеспечения, объектов инженерно-транспортных коммуникаций при условии соблюдения законодательства в области охраны объектов культурного наследия;

размещение информационных конструкций, содержащих информацию о популяризации и использовании объекта культурного наследия размером информационного поля в высоту и в ширину не более 0,5 м;

1.2. запрещается:

строительство объектов капитального строительства, за исключением применения специальных мер, направленных на сохранение и (или) восстановление (регенерацию) историко-градостроительной и (или) природной среды объекта культурного наследия;

реконструкция, капитальный ремонт объектов капитального строительства с увеличением их объемно-пространственных характеристик и без соблюдения требований к градостроительным регламентам в границах территории ОЗ;

изменение исторически сложившейся планировочной структуры;

устройство сетей инженерно-технического обеспечения в надземном исполнении;

применение технических средств, создающих динамическое, ударное или ударно-вибрационное воздействие на объект культурного наследия;

размещение нестационарных объектов (киосков, павильонов, навесов);

размещение автостоянок и парковок;

установка ограждений, нарушающих визуальное восприятие объекта культурного наследия;

использование материалов покрытий тротуаров площадок, диссонирующих по цвету, фактуре и иным внешним признакам с архитектурно-стилистическими особенностями объекта культурного наследия;

размещение рекламных конструкций всех видов;

размещение площадок с мусорными контейнерами в зонах основных видовых раскрытий на территорию объекта культурного наследия;

размещение информационных конструкций, содержащих информацию о популяризации и использовании объекта культурного наследия размером информационного поля в высоту и в ширину более 0,5 м;

засорение территории отходами производства и потребления.

2. Требования к градостроительным регламентам в границах территории ОЗ объекта культурного наследия:

2.1. при проведении работ по сохранению и (или) восстановлению (регенерации) историко-градостроительной среды объекта культурного наследия применять цветовые решения нейтральные по отношению к объекту культурного наследия с учетом его стилистических особенностей;

2.2. при проведении реконструкции, капитального ремонта объектов капитального строительства без увеличения их объемно-пространственных характеристик применять цветовые решения нейтральные по отношению к объекту культурного наследия с учетом его стилистических особенностей;

2.3. использование земель с учетом соблюдения требований в области охраны окружающей среды, необходимых для обеспечения сохранности объекта культурного наследия в его исторической среде;

2.4. виды разрешенного использования земельных участков:

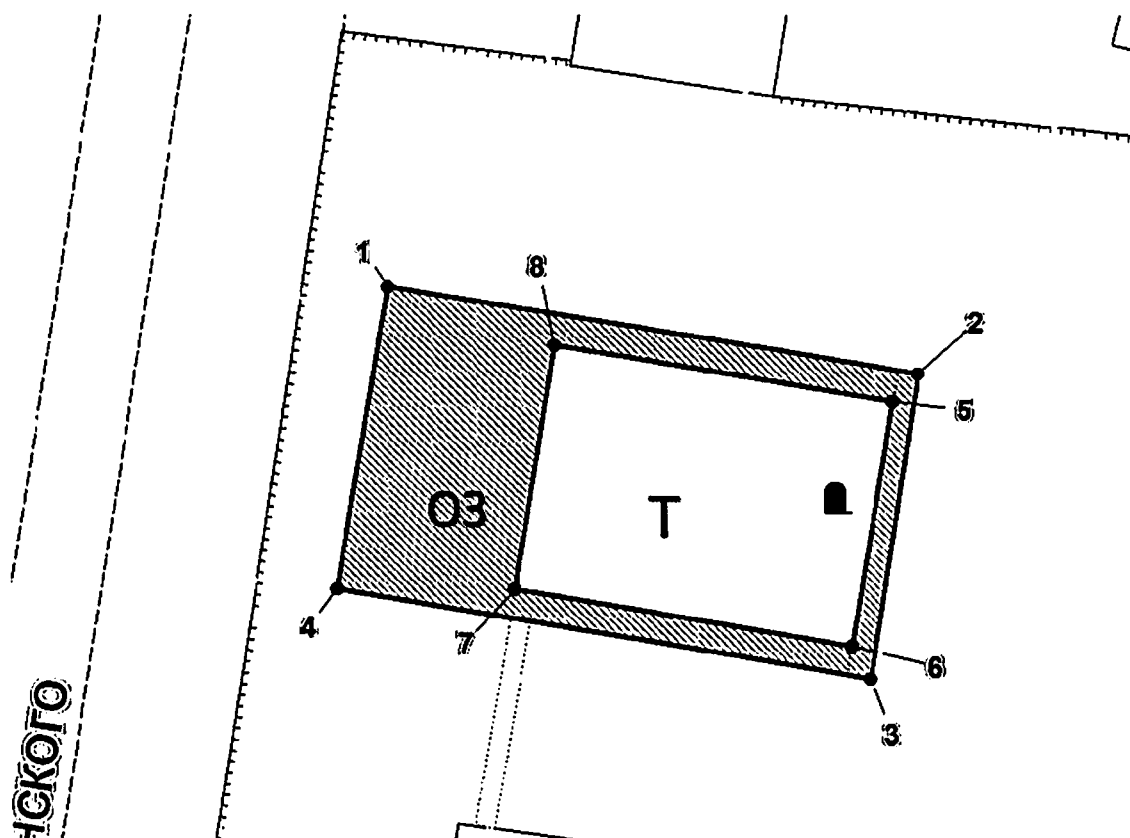
благоустройство территории;

историко-культурная деятельность.

ПРИЛОЖЕНИЕ 3

УТВЕРЖДЕНА
приказом управления
государственной охраны
объектов культурного наследия
Алтайского края
от 27.05.2020 № 472

КАРТА (СХЕМА)
границ территории зоны охраны объекта культурного наследия
регионального значения «Памятник воинам, павшим в годы
Великой Отечественной войны (1941 – 1945 гг.)», 1967 г.,
расположенного по адресу: Алтайский край, Локтевский
район, с. Вторая Каменка, ул. Трибунского, 42а



Масштаб 1:500

Условные обозначения:

- объект культурного наследия;
- Т – индекс территории объекта культурного наследия;
- ОЗ – индекс охранной зоны объекта культурного наследия;
- 1 – характерная (поворотная) точка границ территории охранной зоны объекта культурного наследия.