



**УПРАВЛЕНИЕ ГОСУДАРСТВЕННОЙ ОХРАНЫ
ОБЪЕКТОВ КУЛЬТУРНОГО НАСЛЕДИЯ
АЛТАЙСКОГО КРАЯ
(АЛТАЙОХРАНКУЛЬТУРА)**

П Р И К А З

от 08.12.2020

№ 1408

г. Барнаул

Об утверждении границ территории и режима использования территории объекта культурного наследия регионального значения «Памятник воинам, погибшим от ран», 1975 г., расположенного по адресу: Алтайский край, город Барнаул, район Центральный, улица Чернышевского, 288

На основании Федерального закона от 25.06.2002 № 73-ФЗ «Об объектах культурного наследия (памятниках истории и культуры) народов Российской Федерации», приказа Министерства культуры Российской Федерации от 04.06.2015 № 1745 «Об утверждении требований к составлению проектов границ территорий объектов культурного наследия», закона Алтайского края от 12.05.2005 № 32-ЗС «Об объектах культурного наследия (памятниках истории и культуры) в Алтайском крае» и Положения об управлении государственной охраны объектов культурного наследия Алтайского края, утвержденного указом Губернатора Алтайского края от 27.12.2016 № 174, **п р и к а з ы в а ю:**

1. Утвердить:

1.1. границы территории объекта культурного наследия регионального значения «Памятник воинам, погибшим от ран», 1975 г., расположенного по адресу: Алтайский край, город Барнаул, район Центральный, улица Чернышевского, 288 (далее – «объект культурного наследия») (приложение 1);

1.2. режим использования территории объекта культурного наследия (приложение 2).

2. Рекомендовать администрации города Барнаула Алтайского края:

2.1. обеспечить размещение информации об утвержденных границах территории объекта культурного наследия и режиме использования земель в границах данной территории в государственных информационных системах обеспечения градостроительной деятельности;

2.2. обеспечить учет и отображение границ территории и режима использования территории объекта культурного наследия в документах территориального планирования, правилах землепользования и застройки, документации по планировке территории и внести в указанные документы изменения в установленном порядке.

Временно исполняющий обязанности
начальника управления



А.А. Урбах

ПРИЛОЖЕНИЕ 1

УТВЕРЖДЕНЫ
приказом управления
государственной охраны
объектов культурного наследия
Алтайского края
от 08.12.2020 № 1408

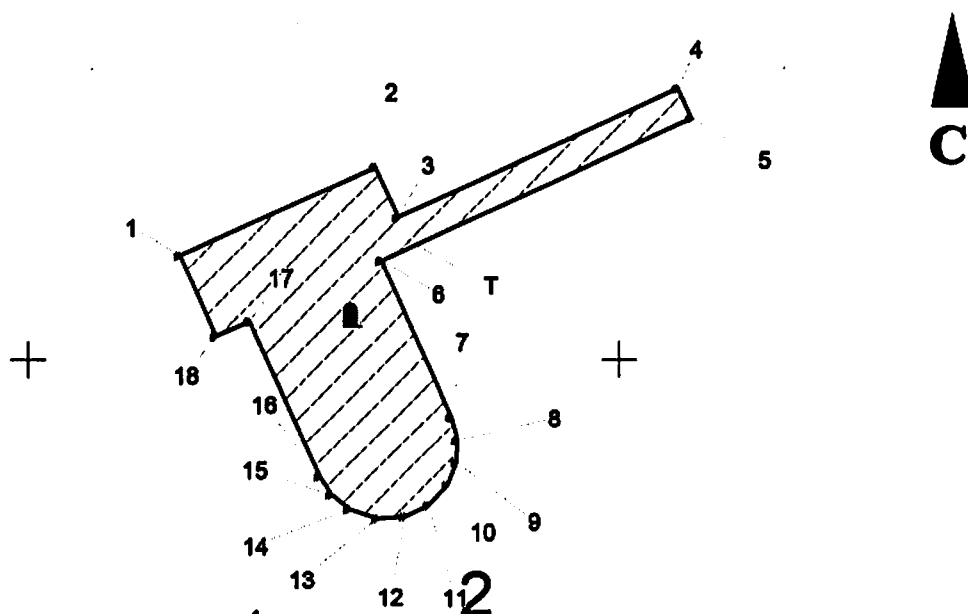
ГРАНИЦЫ

территории объекта культурного наследия регионального значения «Памятник воинам, погибшим от ран», 1975 г., расположенного по адресу: Алтайский край, город Барнаул, район Центральный, улица Чернышевского, 288

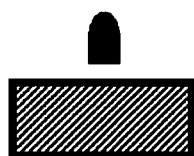
В целях обеспечения сохранности объекта культурного наследия регионального значения «Памятник воинам, погибшим от ран», 1975 г., расположенного по адресу: Алтайский край, город Барнаул, район Центральный, улица Чернышевского, 288 (далее – «объект культурного наследия»), устанавливается следующая территория.

КАРТА (СХЕМА)

границ территории объекта культурного наследия



Условные обозначения:



● 1

- объект культурного наследия;
- границы территории объекта культурного наследия;
- поворотная (характерная) точка границ территории объекта культурного наследия.

**Перечень координат поворотных (характерных) точек
границ территории объекта культурного наследия**

Обозначение (номер) характерной точки	Координаты характерных точек, м (МСК-22)		Метод определения координат	Средняя квадратическая погрешность положения характерной точки (Mt), м	Описание обозначения точки на местности (при наличии)
	X	Y			
1	598689.52	2385078.24	Геодезический	0.20	Не закреплена
2	598697.30	2385094.56	Геодезический	0.20	Не закреплена
3	598693.13	2385096.53	Геодезический	0.20	Не закреплена
4	598704.47	2385120.04	Геодезический	0.20	Не закреплена
5	598702.00	2385121.24	Геодезический	0.20	Не закреплена
6	598689.44	2385095.18	Геодезический	0.20	Не закреплена
7	598676.50	2385101.34	Геодезический	0.20	Не закреплена
8	598674.60	2385101.89	Геодезический	0.20	Не закреплена
9	598672.69	2385101.82	Геодезический	0.20	Не закреплена
10	598670.79	2385101.09	Геодезический	0.20	Не закреплена
11	598669.01	2385099.50	Геодезический	0.20	Не закреплена
12	598668.04	2385097.56	Геодезический	0.20	Не закреплена
13	598667.82	2385095.21	Геодезический	0.20	Не закреплена
14	598668.56	2385092.88	Геодезический	0.20	Не закреплена
15	598669.77	2385091.35	Геодезический	0.20	Не закреплена
16	598671.26	2385090.34	Геодезический	0.20	Не закреплена
17	598684.20	2385084.18	Геодезический	0.20	Не закреплена
18	598682.88	2385081.40	Геодезический	0.20	Не закреплена

ПРИЛОЖЕНИЕ 2

УТВЕРЖДЕН
приказом управления
государственной охраны
объектов культурного наследия
Алтайского края
от 08.12.2020 № 1408

РЕЖИМ ИСПОЛЬЗОВАНИЯ

территории объекта культурного наследия регионального значения «Памятник воинам, погибшим от ран», 1975 г., расположенного по адресу: Алтайский край, город Барнаул, район Центральный, улица Чернышевского, 288

В границах территории объекта культурного наследия регионального значения «Памятник воинам, погибшим от ран», 1975 г., расположенного по адресу: Алтайский край, город Барнаул, район Центральный, улица Чернышевского, 288 (далее – «объект культурного наследия»):

1. Разрешается.

1.1. Проведение в установленном законом порядке работ по сохранению объекта культурного наследия или его отдельных элементов – мер, направленных на обеспечение физической сохранности и сохранение историко-культурной ценности объекта культурного наследия, предусматривающих консервацию, ремонт, реставрацию, приспособление объекта культурного наследия для современного использования и включающих в себя научно-исследовательские, изыскательские, проектные и производственные работы, научное руководство за проведением работ по сохранению объекта культурного наследия, технический и авторский надзор за проведением этих работ.

1.2. Ведение хозяйственной деятельности, не противоречащей требованиям обеспечения сохранности объекта культурного наследия и позволяющей обеспечить функционирование объекта культурного наследия в современных условиях.

1.3. Проведение изыскательских, проектных, земляных, строительных, мелиоративных, хозяйственных и иных работ при наличии обязательных разделов об обеспечении сохранности объекта культурного наследия в проектах проведения таких работ или проектов обеспечения сохранности объекта культурного наследия, согласованных органом исполнительной власти Алтайского края, уполномоченным в области сохранения, использования, популяризации и государственной охраны объектов культурного наследия (далее – «орган охраны объектов культурного наследия»).

1.4. Размещение информационных надписей и обозначений, связанных с сохранением, использованием и популяризацией объекта культурного наследия, размером не более 0,25 кв.м.

1.5. Проведение работ по озеленению и благоустройству территории объекта культурного наследия.

2. Запрещается.

2.1. Строительство объектов капитального строительства и увеличение объемно-пространственных характеристик существующих на территории объекта культурного наследия объектов капитального строительства.

2.2. Проведение земляных, строительных, мелиоративных и иных работ, за исключением работ по сохранению объекта культурного наследия или его отдельных элементов, сохранению историко-градостроительной или природной среды объекта культурного наследия, согласованных с органом охраны объектов культурного наследия.

2.3. Устройство сетей инженерно-технического обеспечения в надземном исполнении.

2.4. Применение при производстве работ по сохранению объекта культурного наследия технических средств, создающих динамическое, ударное или ударно-вибрационное воздействие на конструкции объекта культурного наследия.

2.5. Распространение наружной рекламы, за исключением наружной рекламы, содержащей исключительно информацию о проведении на объекте культурного наследия, его территории театрально-зрелищных, культурно-просветительных и зрелищно-развлекательных мероприятий или исключительно информацию об указанных мероприятиях с одновременным упоминанием об определенном лице как о спонсоре конкретного мероприятия при условии, если такому упоминанию отведено не более чем десять процентов рекламной площади (пространства).

2.6. Размещение информационных надписей и обозначений, не связанных с сохранением, использованием и популяризацией объекта культурного наследия.

2.7. Снос объекта культурного наследия и его элементов.