



УПРАВЛЕНИЕ ГОСУДАРСТВЕННОЙ ОХРАНЫ  
ОБЪЕКТОВ КУЛЬТУРНОГО НАСЛЕДИЯ  
АЛТАЙСКОГО КРАЯ  
(АЛТАЙОХРАНКУЛЬТУРА)

**П Р И К А З**

от 29.12.2020

№ 1583

г. Барнаул

Об установлении зоны охраны объекта культурного наследия регионального значения «Могила А.Н. Чеглецова – хирурга», 1906 – 1957 гг., расположенного по адресу: Алтайский край, г. Барнаул, Старое городское кладбище, утверждении режима использования земель и требований к градостроительным регламентам в границах территории данной зоны

В соответствии с Федеральным законом от 25.06.2002 № 73-ФЗ «Об объектах культурного наследия (памятниках истории и культуры) народов Российской Федерации», постановлением Правительства Российской Федерации от 12.09.2015 № 972 «Об утверждении Положения о зонах охраны объектов культурного наследия (памятников истории и культуры) народов Российской Федерации и о признании утратившими силу отдельных положений нормативных правовых актов Правительства Российской Федерации», законом Алтайского края от 12.05.2005 № 32-ЗС «Об объектах культурного наследия (памятниках истории и культуры) в Алтайском крае» и Положением об управлении государственной охраны объектов культурного наследия Алтайского края, утвержденным указом Губернатора Алтайского края от 27.12.2016 № 174, п р и к а з ы в а ю:

1. Установить зону охраны объекта культурного наследия регионального значения «Могила А.Н. Чеглецова – хирурга», 1906 – 1957 гг., расположенного по адресу: Алтайский край, г. Барнаул, Старое городское кладбище (далее – «объект культурного наследия») (приложение 1).

2. Утвердить:

2.1. режим использования земель и требования к градостроительным регламентам в границах территории зоны охраны объекта культурного наследия (приложение 2);

2.2. карту (схему) границ территории зоны охраны объекта культурного наследия (приложение 3).

3. Рекомендовать администрации города Барнаула Алтайского края:

3.1. обеспечить размещение информации об установлении зоны охраны объекта культурного наследия, утверждении режима использования земель и требований к градостроительным регламентам в границах территории данной зоны в государственных информационных системах обеспечения градостроительной деятельности;

3.2. обеспечить учет и отображение зоны охраны объекта культурного наследия, режима использования земель и требований к градостроительным регламентам в границах территории данной зоны в документах территориального планирования, правилах землепользования и застройки, документации по планировке территории и внести в указанные документы изменения в установленном порядке.

Временно исполняющий обязанности  
начальника управления



А.А. Урбах

ПРИЛОЖЕНИЕ 1  
к приказу управления  
государственной охраны  
объектов культурного наследия  
Алтайского края  
от 29.12.2020 № 1583

### ЗОНА ОХРАНЫ

объекта культурного наследия регионального значения  
«Могила А.Н. Чеглецова – хирурга», 1906 – 1957 гг., расположенного  
по адресу: Алтайский край, г. Барнаул, Старое городское кладбище

В целях обеспечения сохранности объекта культурного наследия регионального значения «Могила А.Н. Чеглецова – хирурга», 1906 – 1957 гг., расположенного по адресу: Алтайский край, г. Барнаул, Старое городское кладбище (далее – «объект культурного наследия»), в его исторической среде на сопряженной с ним территории устанавливается охранная зона (далее – ОЗ).

#### 1. Описание границ территории ОЗ объекта культурного наследия:

№ точек на схеме	Направление	Расстояние, м
1-2	с юго-запада на северо-восток	2,65
2-3	с северо-запада на юго-восток	2,48
3-4	с северо-востока на юго-запад	2,65
4-1	с юго-востока на северо-запад до исходной точки	2,47
5-6	с юго-запада на северо-восток по границе территории объекта культурного наследия	2,00
6-7	с северо-запада на юго-восток по границе территории объекта культурного наследия	0,98
7-8	с северо-востока на юго-запад по границе территории объекта культурного наследия	2,01
8-5	с юго-востока на северо-запад по границе территории объекта культурного наследия	0,98

**ВЕДОМОСТЬ**  
**координат характерных (поворотных) точек границ**  
**территории ОЗ объекта культурного наследия**

Обозначение (номер) характерной (поворотной) точки	Координаты характерных (поворотных) точек в местной системе координат (МСК-22)		Метод определения координат	Средняя квадратическая погрешность положения характерной точки (Mt), м
	X	Y		
1	598830.00	2385313.36	геодезический	0.2
2	598831.23	2385315.71	геодезический	0.2
3	598829.03	2385316.86	геодезический	0.2
4	598827.81	2385314.51	геодезический	0.2
5	598829.47	2385314.06	геодезический	0.2
6	598830.42	2385315.82	геодезический	0.2
7	598829.56	2385316.29	геодезический	0.2
8	598828.61	2385314.52	геодезический	0.2

## ПРИЛОЖЕНИЕ 2

УТВЕРЖДЕНЫ  
приказом управления  
государственной охраны  
объектов культурного наследия  
Алтайского края  
от 29.12.2020 № 1583

## РЕЖИМ

использования земель и требования к градостроительным регламентам в границах территории зоны охраны объекта культурного наследия регионального значения «Могила А.Н. Чеглецова – хирурга», 1906 – 1957 гг., расположенного по адресу: Алтайский край, г. Барнаул, Старое городское кладбище

Режим использования земель и требования к градостроительным регламентам утверждаются в границах территории зоны охраны объекта культурного наследия регионального значения «Могила А.Н. Чеглецова – хирурга», 1906 – 1957 гг., расположенного по адресу: Алтайский край, г. Барнаул, Старое городское кладбище (далее – «объект культурного наследия»), а именно охранной зоны (далее – ОЗ).

1. Особый режим использования земель в границах территории ОЗ объекта культурного наследия:

1.1. разрешается:

проведение работ по сохранению и (или) восстановлению (регенерации) историко-градостроительной и (или) природной среды объекта культурного наследия, в том числе благоустройство, ремонт, реконструкция и (или) устройство наружного освещения;

проведение земляных, строительных, мелиоративных, хозяйственных и иных работ при условии соблюдения законодательства в области охраны объектов культурного наследия и в области ритуальной деятельности;

устройство, реконструкция и (или) ремонт сетей инженерно-технического обеспечения, при условии соблюдения законодательства в области охраны объектов культурного наследия и в области ритуальной деятельности;

размещение информационных конструкций, содержащих информацию о популяризации и использовании объекта культурного наследия размером информационного поля в высоту и в ширину не более 0,5 м;

1.2. запрещается:

строительство объектов капитального строительства, за исключением применения специальных мер, направленных на сохранение и (или) восстановление (регенерацию) историко-градостроительной и (или)

природной среды объекта культурного наследия;

реконструкция, капитальный ремонт объектов капитального строительства без соблюдения требований к градостроительным регламентам в границах территории ОЗ;

изменение исторически сложившейся планировочной структуры;

устройство сетей инженерно-технического обеспечения в надземном исполнении;

применение технических средств, создающих динамическое, ударное или ударно-вибрационное воздействие на объект культурного наследия;

размещение рекламных конструкций всех видов;

размещение площадок с мусорными контейнерами в зонах основных видовых раскрытий на территорию объекта культурного наследия;

размещение информационных конструкций, содержащих информацию о популяризации и использовании объекта культурного наследия размером информационного поля более 0,5 м – по высоте и 0,5 м – по ширине;

засорение территории отходами производства и потребления.

2. Требования к градостроительным регламентам в границах территории ОЗ объекта культурного наследия:

использование земель с учетом соблюдения требований в области охраны окружающей среды, необходимых для обеспечения сохранности объекта культурного наследия в его исторической среде;

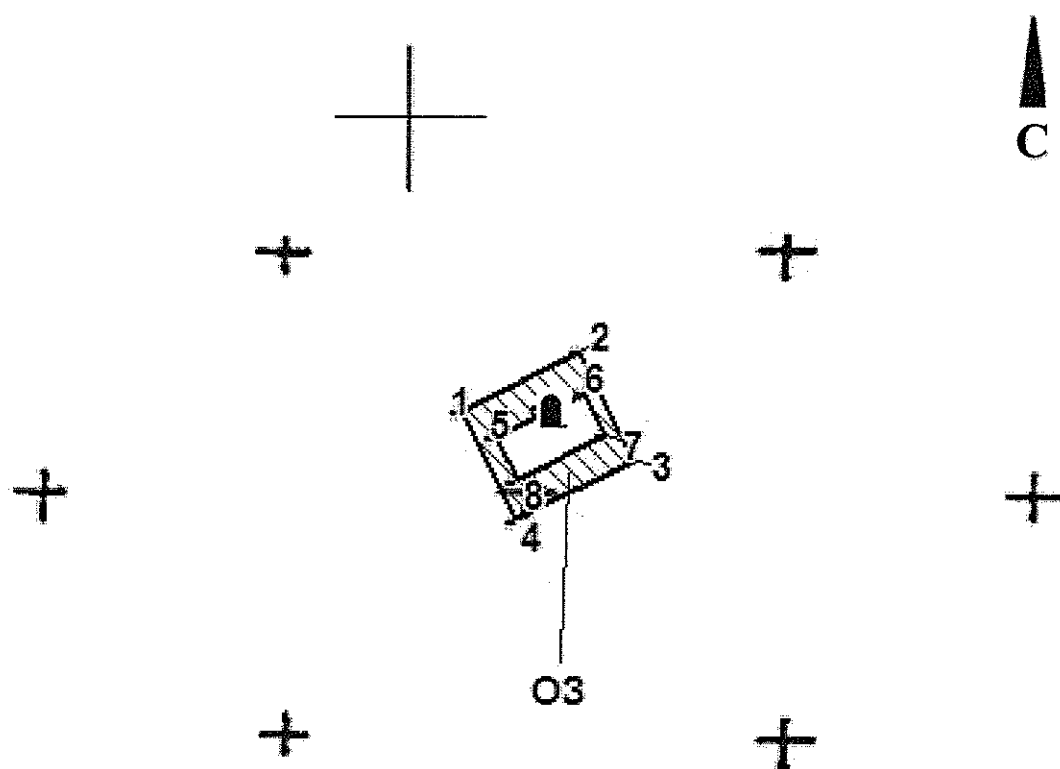
использование земель с учетом действующего законодательства в области ритуальной деятельности;

виды разрешенного использования земельных участков и объектов капитального строительства устанавливаются Правилами землепользования и застройки городского округа – города Барнаула Алтайского края.

## ПРИЛОЖЕНИЕ 3

УТВЕРЖДЕНА  
 приказом управления  
 государственной охраны  
 объектов культурного наследия  
 Алтайского края  
 от 29.12.2020 № 1583

КАРТА (СХЕМА)  
 границ территории охранной зоны объекта культурного наследия  
 регионального значения «Могила А.Н. Чеглецова – хирурга»,  
 1906 – 1957 гг., расположенного по адресу: Алтайский край,  
 г. Барнаул, Старое городское кладбище



Условные обозначения:

- |           |  |
|-----------|--|
|           | – объект культурного наследия;   |
|           | – границы территории охранной зоны объекта культурного наследия;                               |
|           | – поворотная (характерная) точка границ территории охранной зоны объекта культурного наследия; |
| <b>ОЗ</b> | – индекс территории охранной зоны объекта культурного наследия.                                |