



**УПРАВЛЕНИЕ ГОСУДАРСТВЕННОЙ ОХРАНЫ
ОБЪЕКТОВ КУЛЬТУРНОГО НАСЛЕДИЯ
АЛТАЙСКОГО КРАЯ
(АЛТАЙОХРАНКУЛЬТУРА)**

П Р И К А З

от 28.12.2020

№ 1570

г. Барнаул

Об установлении зоны охраны объекта культурного наследия регионального значения «Могила Н.П. Иванова – художника», 1985 г., расположенного по адресу: Алтайский край, г. Барнаул, Власихинское кладбище, утверждении режима использования земель и требований к градостроительным регламентам в границах территории данной зоны

В соответствии с Федеральным законом от 25.06.2002 № 73-ФЗ «Об объектах культурного наследия (памятниках истории и культуры) народов Российской Федерации», постановлением Правительства Российской Федерации от 12.09.2015 № 972 «Об утверждении Положения о зонах охраны объектов культурного наследия (памятников истории и культуры) народов Российской Федерации и о признании утратившими силу отдельных положений нормативных правовых актов Правительства Российской Федерации», законом Алтайского края от 12.05.2005 № 32-ЗС «Об объектах культурного наследия (памятниках истории и культуры) в Алтайском крае» и Положением об управлении государственной охраны объектов культурного наследия Алтайского края, утвержденным указом Губернатора Алтайского края от 27.12.2016 № 174, п р и к а з ы в а ю:

1. Установить зону охраны объекта культурного наследия регионального значения «Могила Н.П. Иванова – художника», 1985 г., расположенного по адресу: Алтайский край, г. Барнаул, Власихинское кладбище (далее – «объект культурного наследия») (приложение 1).
2. Утвердить:
 - 2.1. режим использования земель и требования к градостроительным регламентам в границах территории зоны охраны объекта культурного наследия (приложение 2);
 - 2.2. карту (схему) границ территории зоны охраны объекта культурного наследия (приложение 3).
3. Рекомендовать администрации города Барнаула Алтайского края:

3.1. обеспечить размещение информации об установлении зоны охраны объекта культурного наследия, утверждении режима использования земель и требований к градостроительным регламентам в границах территории данной зоны в государственных информационных системах обеспечения градостроительной деятельности;

3.2. обеспечить учет и отображение зоны охраны объекта культурного наследия, режима использования земель и требований к градостроительным регламентам в границах территории данной зоны в документах территориального планирования, правилах землепользования и застройки, документации по планировке территории и внести в указанные документы изменения в установленном порядке.

Временно исполняющий обязанности
начальника управления



А.А. Урбах

ПРИЛОЖЕНИЕ 1
к приказу управления
государственной охраны
объектов культурного наследия
Алтайского края
от 28.12.2020 № 1570

ЗОНА ОХРАНЫ

объекта культурного наследия регионального значения
«Могила Н.П. Иванова – художника», 1985 г., расположенного
по адресу: Алтайский край, г. Барнаул, Власихинское кладбище

В целях обеспечения сохранности объекта культурного наследия регионального значения «Могила Н.П. Иванова – художника», 1985 г., расположенного по адресу: Алтайский край, г. Барнаул, Власихинское кладбище (далее – «объект культурного наследия»), в его исторической среде на сопряженной с ним территории устанавливается охранная зона (далее – ОЗ).

Описание границ территории ОЗ объекта культурного наследия:

№ точек на схеме	Направление	Расстояние, м
1-2	с северо-запада на юго-восток	2,48
2-3	с северо-востока на юго-запад	2,65
3-4	с юго-востока на северо-запад	2,48
4-1	с юго-запада на северо-восток до исходной точки	2,64
5-6	с юго-запада на северо-восток по границе территории объекта культурного наследия	1,99
6-7	с северо-запада на юго-восток по границе территории объекта культурного наследия	1,01
7-8	с северо-востока на юго-запад по границе территории объекта культурного наследия	2,01
8-5	с юго-востока на северо-запад по границе территории объекта культурного наследия	1,02

ВЕДОМОСТЬ
координат характерных (поворотных) точек границ
территории ОЗ объекта культурного наследия

Обозначение (номер) характерной (поворотной) точки	Координаты характерных (поворотных) точек в местной системе координат (МСК-22)		Метод определения координат	Средняя квадратическая погрешность положения характерной точки (Mt), м
	X	Y		
1	599802.22	2382659.43	геодезический	0.2
2	599801.16	2382661.67	геодезический	0.2
3	599798.77	2382660.53	геодезический	0.2
4	599799.84	2382658.29	геодезический	0.2
5	599799.79	2382659.08	геодезический	0.2
6	599801.58	2382659.96	геодезический	0.2
7	599801.15	2382660.87	геодезический	0.2
8	599799.34	2382659.99	геодезический	0.2

ПРИЛОЖЕНИЕ 2

УТВЕРЖДЕНЫ
приказом управления
государственной охраны
объектов культурного наследия
Алтайского края
от 28.12.2020 № 1570

РЕЖИМ

использования земель и требования к градостроительным регламентам в границах территории зоны охраны объекта культурного наследия регионального значения «Могила Н.П. Иванова – художника», 1985 г., расположенного по адресу: Алтайский край, г. Барнаул, Власихинское кладбище

Режим использования земель и требования к градостроительным регламентам утверждаются в границах территории зоны охраны объекта культурного наследия регионального значения «Могила Н.П. Иванова – художника», 1985 г., расположенного по адресу: Алтайский край, г. Барнаул, Власихинское кладбище (далее – «объект культурного наследия»), а именно охранной зоны (далее – ОЗ).

1. Особый режим использования земель в границах территории ОЗ объекта культурного наследия:

1.1. разрешается:

проведение работ по сохранению и (или) восстановлению (регенерации) историко-градостроительной и (или) природной среды объекта культурного наследия, в том числе благоустройство, ремонт, реконструкция и (или) устройство наружного освещения;

проведение земляных, строительных, мелиоративных, хозяйственных и иных работ при условии соблюдения законодательства в области охраны объектов культурного наследия;

устройство, реконструкция и (или) ремонт сетей инженерно-технического обеспечения, объектов инженерно-транспортных коммуникаций при условии соблюдения законодательства в области охраны объектов культурного наследия;

размещение информационных конструкций, содержащих информацию о популяризации и использовании объекта культурного наследия размером информационного поля в высоту и в ширину не более 0,5 м;

1.2. запрещается:

строительство объектов капитального строительства, за исключением применения специальных мер, направленных на сохранение и (или) восстановление (регенерацию) историко-градостроительной и (или) природной среды объекта культурного наследия;

реконструкция, капитальный ремонт объектов капитального

строительства без соблюдения требований к градостроительным регламентам в границах территории ОЗ;

изменение исторически сложившейся планировочной структуры;
устройство сетей инженерно-технического обеспечения в надземном исполнении;

применение технических средств, создающих динамическое, ударное или ударно-вибрационное воздействие на объект культурного наследия;

размещение рекламных конструкций всех видов;

размещение площадок с мусорными контейнерами в зонах основных видовых раскрытий на территорию объекта культурного наследия;

размещение информационных конструкций, содержащих информацию о популяризации и использовании объекта культурного наследия размером информационного поля более 0,50 м – по высоте и 0,50 м – по ширине;

засорение территории отходами производства и потребления.

2. Требования к градостроительным регламентам в границах территории ОЗ объекта культурного наследия:

использование земель с учетом соблюдения требований в области охраны окружающей среды, необходимых для обеспечения сохранности объекта культурного наследия в его исторической среде;

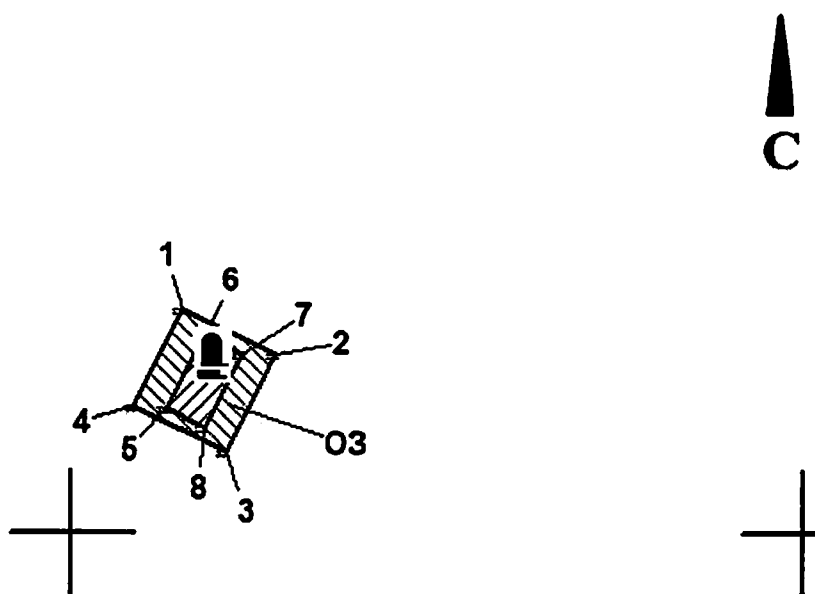
использование земель с учетом действующего законодательства в области ритуальной деятельности;

виды разрешенного использования земельных участков и объектов капитального строительства устанавливаются Правилами землепользования и застройки городского округа – города Барнаула Алтайского края.

ПРИЛОЖЕНИЕ 3

УТВЕРЖДЕНА
 приказом управления
 государственной охраны
 объектов культурного наследия
 Алтайского края
 от 28.12.2020 № 1570

КАРТА (СХЕМА)
 границ территории охранной зоны объекта культурного наследия
 регионального значения «Могила Н.П. Иванова – художника», 1985 г.,
 расположенного по адресу: Алтайский край, г. Барнаул,
 Власихинское кладбище



Условные обозначения:

- | | |
|----|--|
| | – объект культурного наследия; |
| | – границы территории охранной зоны объекта культурного наследия; |
| ●1 | – поворотная (характерная) точка границ территории охранной зоны объекта культурного наследия; |
| ОЗ | – индекс территории охранной зоны объекта культурного наследия. |