



УПРАВЛЕНИЕ ГОСУДАРСТВЕННОЙ ОХРАНЫ  
ОБЪЕКТОВ КУЛЬТУРНОГО НАСЛЕДИЯ  
АЛТАЙСКОГО КРАЯ  
(АЛТАЙОХРАНКУЛЬТУРА)

**П Р И К А З**

от 29.12.2020

№ 1592

г. Барнаул

Об установлении зоны охраны объекта культурного наследия регионального значения «Памятник воинам, погибшим от ран», 1975 г., расположенного по адресу: Алтайский край, г. Барнаул, ул. Чернышевского, 288, утверждении режима использования земель и требований к градостроительным регламентам в границах территории данной зоны

В соответствии с Федеральным законом от 25.06.2002 № 73-ФЗ «Об объектах культурного наследия (памятниках истории и культуры) народов Российской Федерации», постановлением Правительства Российской Федерации от 12.09.2015 № 972 «Об утверждении Положения о зонах охраны объектов культурного наследия (памятников истории и культуры) народов Российской Федерации и о признании утратившими силу отдельных положений нормативных правовых актов Правительства Российской Федерации», законом Алтайского края от 12.05.2005 № 32-ЗС «Об объектах культурного наследия (памятниках истории и культуры) в Алтайском крае» и Положением об управлении государственной охраны объектов культурного наследия Алтайского края, утвержденным указом Губернатора Алтайского края от 27.12.2016 № 174, п р и к а з ы в а ю:

1. Установить зону охраны объекта культурного наследия регионального значения «Памятник воинам, погибшим от ран», 1975 г., расположенного по адресу: Алтайский край, г. Барнаул, ул. Чернышевского, 288 (далее – «объект культурного наследия») (приложение 1).

2. Утвердить:

2.1. режим использования земель и требования к градостроительным регламентам в границах территории зоны охраны объекта культурного наследия (приложение 2);

2.2. карту (схему) границ территории зоны охраны объекта культурного наследия (приложение 3).

3. Рекомендовать администрации города Барнаула:

3.1. обеспечить размещение информации об установлении зоны охраны объекта культурного наследия, утверждении режима использования земель и требований к градостроительным регламентам в границах территории данной зоны в государственных информационных системах обеспечения градостроительной деятельности;

3.2. обеспечить учет и отображение зоны охраны объекта культурного наследия, режима использования земель и требований к градостроительным регламентам в границах территории данной зоны в документах территориального планирования, правилах землепользования и застройки, документации по планировке территории и внести в указанные документы изменения в установленном порядке.

Временно исполняющий обязанности  
начальника управления



А.А. Урбах

ПРИЛОЖЕНИЕ 1  
к приказу управления  
государственной охраны  
объектов культурного наследия  
Алтайского края  
от 29.12.2020 № 1592

**ЗОНА ОХРАНЫ**  
объекта культурного наследия регионального значения  
«Памятник воинам, погибшим от ран», 1975 г.,  
расположенного по адресу: Алтайский край,  
г. Барнаул, ул. Чернышевского, 288

В целях обеспечения сохранности объекта культурного наследия регионального значения «Памятник воинам, погибшим от ран», 1975 г., расположенного по адресу: Алтайский край, г. Барнаул, ул. Чернышевского, 288 (далее – «объект культурного наследия»), в его исторической среде на сопряженной с ним территории устанавливается охранная зона (далее – ОЗ).

1. Описание внешних границ территории ОЗ объекта культурного наследия:

| № точек на схеме | Направление   | Расстояние, м |
|------------------|---|---------------|
| 1                | 2   | 3             |
| 1-2              | с юго-запада на северо-восток вдоль границы территории объекта культурного наследия с отступом 1м | 20,08         |
| 2-3              | с северо-запада на юго-восток вдоль границы территории объекта культурного наследия с отступом 1м | 4,60          |
| 3-4              | с юго-запада на северо-восток вдоль границы территории объекта культурного наследия с отступом 1м | 26,09         |
| 4-5              | с северо-запада на юго-восток вдоль границы территории объекта культурного наследия с отступом 1м | 4,75          |
| 5-6              | с северо-востока на юго-запад вдоль границы территории объекта культурного наследия с отступом 1м | 28,94         |
| 6-7              | с северо-запада на юго-восток вдоль границы территории объекта культурного наследия с отступом 1м | 13,41         |
| 7-8              | с северо-запада на юго-восток вдоль границы территории объекта культурного наследия с отступом 1м | 2,23          |
| 8-9              | с севера на юг вдоль границы территории объекта культурного наследия с отступом 1м                | 2,23          |

| 1     | 2   | 3     |
|-------|---|-------|
| 9-10  | с северо-востока на юго-запад вдоль границы территории объекта культурного наследия с отступом 1м                   | 2,39  |
| 10-11 | с северо-востока на юго-запад вдоль границы территории объекта культурного наследия с отступом 1м                   | 2,76  |
| 11-12 | с северо-востока на юго-запад вдоль границы территории объекта культурного наследия с отступом 1м                   | 2,55  |
| 12-13 | с северо-востока на юго-запад вдоль границы территории объекта культурного наследия с отступом 1м                   | 2,75  |
| 13-14 | с юго-востока на северо-запад вдоль границы территории объекта культурного наследия с отступом 1м                   | 2,83  |
| 14-15 | с юго-востока на северо-запад вдоль границы территории объекта культурного наследия с отступом 1м                   | 2,28  |
| 15-16 | с юго-востока на северо-запад вдоль границы территории объекта культурного наследия с отступом 1м                   | 2,03  |
| 16-17 | с юго-востока на северо-запад вдоль границы территории объекта культурного наследия с отступом 1м                   | 13,41 |
| 17-18 | с северо-востока на юго-запад вдоль границы территории объекта культурного наследия с отступом 1м                   | 3,08  |
| 18-1  | с юго-востока на северо-запад вдоль границы территории объекта культурного наследия с отступом 1м до исходной точки | 9,35  |
| 19-20 | с юго-запада на северо-восток по границе территории объекта культурного наследия                                    | 18,08 |
| 20-21 | с северо-запада на юго-восток по границе территории объекта культурного наследия                                    | 4,61  |
| 21-22 | с юго-запада на северо-восток по границе территории объекта культурного наследия                                    | 26,10 |
| 22-23 | с северо-запада на юго-восток по границе территории объекта культурного наследия                                    | 2,75  |
| 23-24 | с северо-востока на юго-запад по границе территории объекта культурного наследия                                    | 28,93 |
| 24-25 | с северо-запада на юго-восток по границе территории объекта культурного наследия                                    | 14,33 |

| 1     | 2  | 3     |
|-------|--|-------|
| 25-26 | с северо-запада на юго-восток по границе территории объекта культурного наследия                   | 1,98  |
| 26-27 | с севера на юг по границе территории объекта культурного наследия                                  | 1,91  |
| 27-28 | с северо-востока на юго-запад по границе территории объекта культурного наследия                   | 2,04  |
| 28-29 | с северо-востока на юго-запад по границе территории объекта культурного наследия                   | 2,39  |
| 29-30 | с северо-востока на юго-запад по границе территории объекта культурного наследия                   | 2,17  |
| 30-31 | с северо-востока на юго-запад по границе территории объекта культурного наследия                   | 2,36  |
| 31-32 | с юго-востока на северо-запад по границе территории объекта культурного наследия                   | 2,44  |
| 32-33 | с юго-востока на северо-запад по границе территории объекта культурного наследия                   | 1,95  |
| 33-34 | с юго-востока на северо-запад по границе территории объекта культурного наследия                   | 1,80  |
| 34-35 | с юго-востока на северо-запад по границе территории объекта культурного наследия                   | 14,33 |
| 35-36 | с северо-востока на юго-запад по границе территории объекта культурного наследия                   | 3,08  |
| 36-19 | с юго-востока на северо-запад по границе территории объекта культурного наследия до исходной точки | 7,35  |

**ВЕДОМОСТЬ**  
координат характерных (поворотных) точек границ  
территории ОЗ объекта культурного наследия

| Обозначение<br>(номер)<br>характерной<br>(поворотной)<br>точки | Координаты<br>характерных<br>(поворотных) точек в<br>местной системе<br>координат (МСК-22) |            | Метод<br>определения<br>координат | Средняя<br>квадратичес-<br>кая<br>погрешность<br>положения<br>характерной<br>точки (M <sub>t</sub> ), м |
|--|--|------------|-----------------------------------|---|
|  | X  | Y          |                                   |   |
| 1  | 2  | 3          | 4                                 | 5   |
| 1  | 598689.99  | 2385076.91 | геодезический                     | 0.2   |
| 2  | 598698.63  | 2385095.04 | геодезический                     | 0.2   |
| 3  | 598694.47  | 2385097.00 | геодезический                     | 0.2   |
| 4  | 598705.80  | 2385120.50 | геодезический                     | 0.2   |
| 5  | 598701.53  | 2385122.58 | геодезический                     | 0.2   |

| 1  | 2         | 3          | 4             | 5   |
|----|-----------|------------|---------------|-----|
| 6  | 598688.97 | 2385096.51 | геодезический | 0.2 |
| 7  | 598676.86 | 2385102.28 | геодезический | 0.2 |
| 8  | 598674.72 | 2385102.90 | геодезический | 0.2 |
| 9  | 598672.49 | 2385102.81 | геодезический | 0.2 |
| 10 | 598670.26 | 2385101.96 | геодезический | 0.2 |
| 11 | 598668.20 | 2385100.12 | геодезический | 0.2 |
| 12 | 598667.06 | 2385097.84 | геодезический | 0.2 |
| 13 | 598666.81 | 2385095.10 | геодезический | 0.2 |
| 14 | 598667.66 | 2385092.40 | геодезический | 0.2 |
| 15 | 598669.08 | 2385090.61 | геодезический | 0.2 |
| 16 | 598670.76 | 2385089.47 | геодезический | 0.2 |
| 17 | 598682.87 | 2385083.71 | геодезический | 0.2 |
| 18 | 598681.55 | 2385080.93 | геодезический | 0.2 |
| 19 | 598689.52 | 2385078.24 | геодезический | 0.2 |
| 20 | 598697.30 | 2385094.56 | геодезический | 0.2 |
| 21 | 598693.13 | 2385096.53 | геодезический | 0.2 |
| 22 | 598704.47 | 2385120.04 | геодезический | 0.2 |
| 23 | 598702.00 | 2385121.24 | геодезический | 0.2 |
| 24 | 598689.44 | 2385095.18 | геодезический | 0.2 |
| 25 | 598676.50 | 2385101.34 | геодезический | 0.2 |
| 26 | 598674.60 | 2385101.89 | геодезический | 0.2 |
| 27 | 598672.69 | 2385101.82 | геодезический | 0.2 |
| 28 | 598670.79 | 2385101.09 | геодезический | 0.2 |
| 29 | 598669.01 | 2385099.50 | геодезический | 0.2 |
| 30 | 598668.04 | 2385097.56 | геодезический | 0.2 |
| 31 | 598667.82 | 2385095.21 | геодезический | 0.2 |
| 32 | 598668.56 | 2385092.88 | геодезический | 0.2 |
| 33 | 598669.77 | 2385091.35 | геодезический | 0.2 |
| 34 | 598671.26 | 2385090.34 | геодезический | 0.2 |
| 35 | 598684.20 | 2385084.18 | геодезический | 0.2 |
| 36 | 598682.88 | 2385081.40 | геодезический | 0.2 |

## ПРИЛОЖЕНИЕ 2

УТВЕРЖДЕНЫ  
приказом управления  
государственной охраны  
объектов культурного наследия  
Алтайского края  
от 29.12.2020 № 1592

## РЕЖИМ

использования земель и требования к градостроительным регламентам в границах территории зоны охраны объекта культурного наследия регионального значения «Памятник воинам, погибшим от ран», 1975 г., расположенного по адресу: Алтайский край, г. Барнаул, ул. Чернышевского, 288

Режим использования земель и требования к градостроительным регламентам утверждаются в границах территории зоны охраны объекта культурного наследия регионального значения «Памятник воинам, погибшим от ран», 1975 г., расположенного по адресу: Алтайский край, г. Барнаул, ул. Чернышевского, 288 (далее – «объект культурного наследия»), а именно охранной зоны (далее – ОЗ).

1. Особый режим использования земель в границах территории ОЗ объекта культурного наследия:

1.1. разрешается:

строительство объектов капитального строительства, с целью применения специальных мер, направленных на сохранение и (или) восстановление (регенерацию) историко-градостроительной и (или) природной среды объекта культурного наследия;

проведение работ по сохранению и (или) восстановлению (регенерации) историко-градостроительной и (или) природной среды объекта культурного наследия, в том числе благоустройство, ремонт, реконструкция и (или) устройство наружного освещения;

проведение земляных, строительных, мелиоративных, хозяйственных и иных работ при условии соблюдения законодательства в области охраны объектов культурного наследия;

устройство, реконструкция и (или) ремонт сетей инженерно-технического обеспечения, объектов инженерно-транспортных коммуникаций при условии соблюдения законодательства в области охраны объектов культурного наследия;

размещение информационных конструкций, содержащих информацию о популяризации и использовании объекта культурного наследия размером информационного поля в высоту и в ширину не более 0,5 м;

1.2. запрещается:

строительство объектов капитального строительства, за исключением применения специальных мер, направленных на сохранение и (или) восстановление (регенерацию) историко-градостроительной и (или) природной среды объекта культурного наследия;

реконструкция, капитальный ремонт объектов капитального строительства без соблюдения требований к градостроительным регламентам в границах территории ОЗ;

изменение исторически сложившейся планировочной структуры;

устройство сетей инженерно-технического обеспечения в надземном исполнении;

применение технических средств, создающих динамическое, ударное или ударно-вибрационное воздействие на объект культурного наследия;

размещение нестационарных объектов (киосков, павильонов, навесов);

размещение автостоянок и парковок;

установка ограждений, нарушающих визуальное восприятие объекта культурного наследия;

использование материалов покрытий тротуаров площадок, диссонирующих по цвету, фактуре и иным внешним признакам с архитектурно-стилистическими особенностями объекта культурного наследия;

размещение рекламных конструкций всех видов;

размещение площадок с мусорными контейнерами в зонах основных видовых раскрытий на территорию объекта культурного наследия;

размещение информационных конструкций, содержащих информацию о популяризации и использовании объекта культурного наследия размером информационного поля более 0,50 м – по высоте и 0,50 м - по ширине;

засорение территории отходами производства и потребления.

2. Требования к градостроительным регламентам в границах территории ОЗ объекта культурного наследия:

2.1. при проведении работ по сохранению и (или) восстановлению (регенерации) историко-градостроительной среды объекта культурного наследия применять цветовые решения нейтральные по отношению к объекту культурного наследия с учетом его стилистических особенностей;

2.2. реконструкцию, капитальный ремонт объектов капитального строительства производить без увеличения их объемно-пространственных характеристик с применением цветовых решений нейтральных по отношению к объекту культурного наследия с учетом его стилистических особенностей;

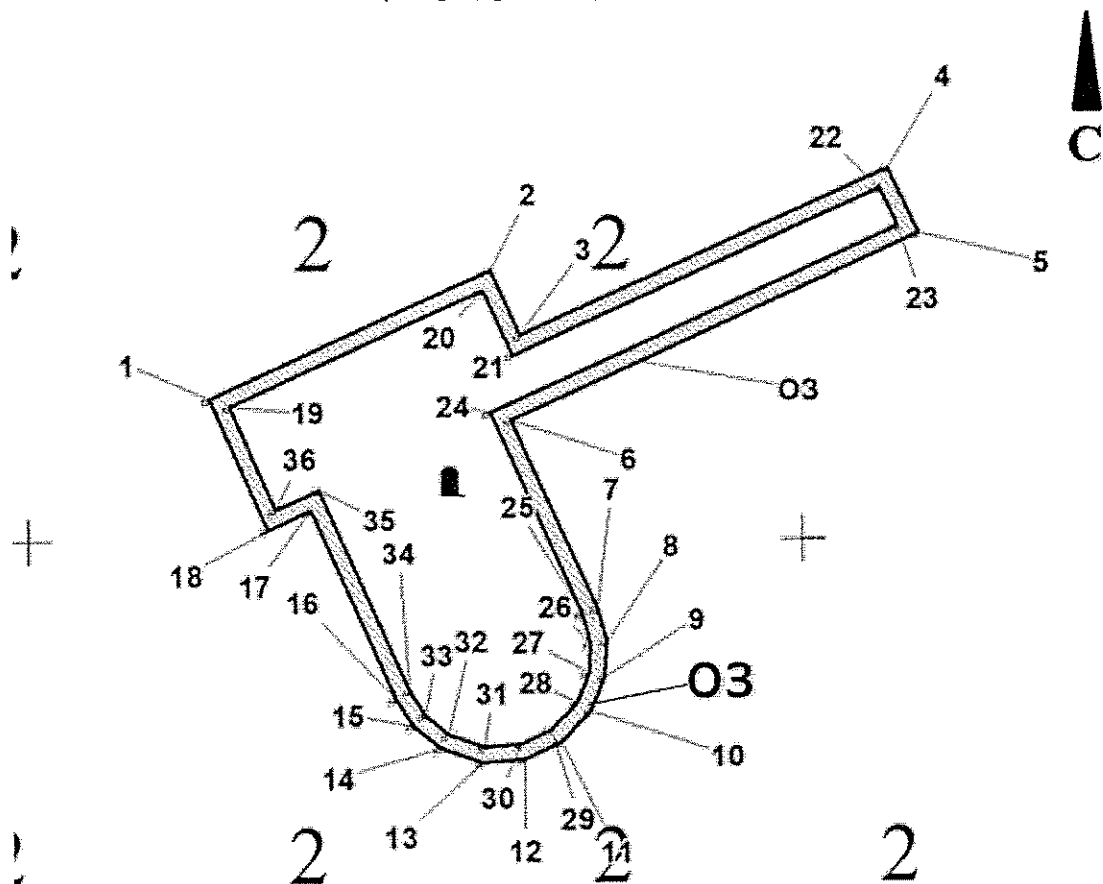
2.3. использование земель с учетом соблюдения требований в области охраны окружающей среды, необходимых для обеспечения сохранности объекта культурного наследия в его исторической среде;

2.4. виды разрешенного использования земельных участков и объектов капитального строительства устанавливаются Правилами землепользования и застройки городского округа – города Барнаула Алтайского края.




## ПРИЛОЖЕНИЕ 3

УТВЕРЖДЕНА  
 приказом управления  
 государственной охраны  
 объектов культурного наследия  
 Алтайского края  
 от 29.12.2020 № 1592

КАРТА (СХЕМА)  
 границ территории зоны охраны объекта культурного наследия  
 регионального значения «Памятник воинам, погибшим от ран»,  
 1975 г., расположенного по адресу: Алтайский край,  
 г. Барнаул, ул. Чернышевского, 288



Условные обозначения:

-  – объект культурного наследия;
-  – граница территории охранной зоны объекта культурного наследия;
-  1 – поворотная (характерная) точка границ территории охранной зоны объекта культурного наследия;
- 03** – индекс территории охранной зоны объекта культурного наследия.