



**АДМИНИСТРАЦИЯ КРАСНОДАРСКОГО КРАЯ**  
**ПРИКАЗ**

от 22.12.2025

г. Краснодар

№ 1711-КК

**Об утверждении границ и режима использования территории  
объекта культурного наследия федерального значения  
«Курган», II тыс. до н.э., Краснодарский край,  
г. Новороссийск, с. Васильевка, 2,8 км к северо-западу от села,  
южный склон горы Фуровой**

В соответствии со статьями 3.1, 5.1, 9.1, 33 Федерального закона от 25 июня 2002 г. № 73-ФЗ «Об объектах культурного наследия (памятниках истории и культуры) народов Российской Федерации», статьей 3 Закона Краснодарского края от 23 июля 2015 г. № 3223-КЗ «Об объектах культурного наследия (памятниках истории и культуры) народов Российской Федерации, расположенных на территории Краснодарского края», приказом Министерства культуры Российской Федерации от 4 июня 2015 г. № 1745 «Об утверждении требований к составлению проектов границ территорий объектов культурного наследия», пунктом 2.3 Положения об управлении государственной охраны объектов культурного наследия администрации Краснодарского края, утвержденного постановлением главы администрации (губернатора) Краснодарского края от 8 декабря 2016 г. № 1000 «Об управлении государственной охраны объектов культурного наследия администрации Краснодарского края», п р и к а з ы в а ю:

1. Утвердить:

1) границы территории объекта культурного наследия федерального значения «Курган», II тыс. до н.э., Краснодарский край, г. Новороссийск, с. Васильевка, 2,8 км к северо-западу от села, южный склон горы Фуровой, согласно приложению 1 к настоящему приказу;

2) режим использования территории объекта культурного наследия федерального значения «Курган», II тыс. до н.э., Краснодарский край, г. Новороссийск, с. Васильевка, 2,8 км к северо-западу от села, южный склон горы Фуровой, согласно приложению 2 к настоящему приказу.

2. Отделу государственного учета объектов культурного наследия управления государственной охраны объектов культурного наследия

администрации Краснодарского края (Гончаров А.В.) обеспечить:

1) размещение (опубликование) настоящего приказа на сайте в информационно-телекоммуникационной сети «Интернет» [admkrain.krasnodar.ru](http://admkrain.krasnodar.ru) и на «Официальном интернет-портале правовой информации» ([www.pravo.gov.ru](http://www.pravo.gov.ru));

2) направление в семидневный срок со дня принятия настоящего приказа его копии в Управление Министерства юстиции Российской Федерации по Краснодарскому краю;

3) направление в срок не более чем пять рабочих дней со дня принятия настоящего приказа его копии в филиал ППК «Роскадастр» по Краснодарскому краю;

4) направление в семидневный срок со дня принятия настоящего приказа его копии в администрацию муниципального образования городской округ город-герой Новороссийск Краснодарского края.

3. Контроль за выполнением настоящего приказа оставляю за собой.

4. Приказ вступает в силу на следующий день после его официального опубликования.

Начальник управления  
государственной охраны  
объектов культурного наследия  
администрации Краснодарского края



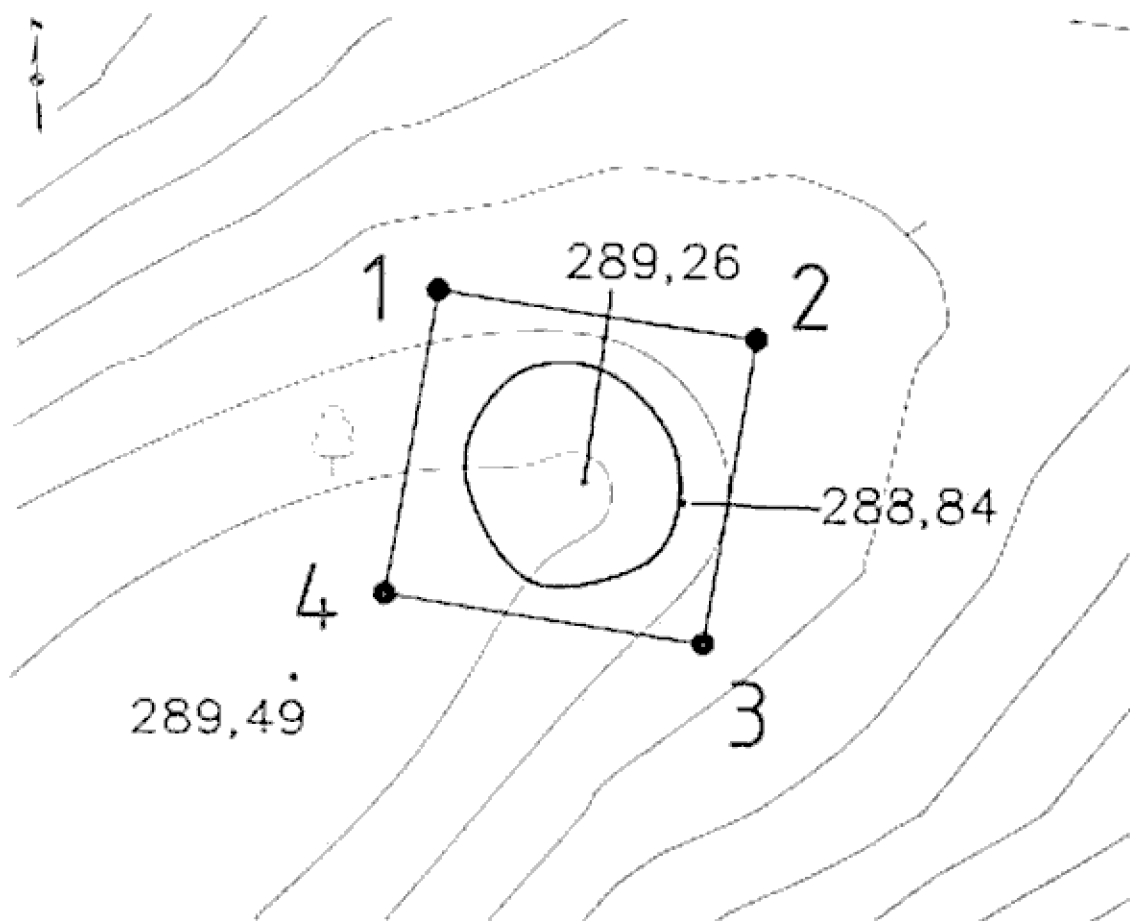
Г.Г. Давыденко

Приложение 1

УТВЕРЖДЕНЫ  
приказом администрации  
Краснодарского края  
от 22.12.2015 № 1711-КН

**ГРАНИЦЫ**  
территории объекта культурного наследия федерального значения  
«Курган», II тыс. до н.э., Краснодарский край,  
г. Новороссийск, с. Васильевка, 2,8 км к северо-западу от села,  
южный склон горы Фуровой

Карта (схема) границ территории объекта культурного наследия



Условные обозначения:

- граница территории объекта культурного наследия
- 1• - номер характерной точки границы территории объекта культурного наследия
- - курганная насыпь

Перечень координат характерных (поворотных) точек границ территории  
объекта культурного наследия

Обозначение характерной (поворотной) точки границы территории ОАН	Координаты (WGS-84)		Координаты (МСК-23)	
	Северной широты	Восточной долготы	X	Y
1	44°45'37.551"	37°39'02.917"	447414.23	1273781.02
2	44°45'37.501"	37°39'03.421"	447412.62	1273792.11
3	44°45'37.143"	37°39'03.350"	447401.59	1273790.50
4	44°45'37.194"	37°39'02.846"	447403.20	1273779.42
1	44°45'37.551"	37°39'02.917"	447414.23	1273781.02

Начальник управления  
государственной охраны  
объектов культурного наследия  
администрации Краснодарского края



Г.Г. Давыденко

Приложение 2

УТВЕРЖДЕН  
приказом администрации  
Краснодарского края  
от 22.12.2025 № 1711-КК

**РЕЖИМ**  
**использования территории объекта культурного наследия федерального**  
**значения «Курган», II тыс. до н.э., Краснодарский край,**  
**г. Новороссийск, с. Васильевка, 2,8 км к северо-западу от села,**  
**южный склон горы Фуровой**

На территории объекта культурного наследия запрещается строительство объектов капитального строительства и увеличение объемно-пространственных характеристик существующих на территории объекта культурного наследия объектов капитального строительства, проведение земляных, строительных, мелиоративных и иных работ, за исключением работ по сохранению объекта культурного наследия или его отдельных элементов, сохранению историко-градостроительной или природной среды объекта культурного наследия.

На территории объекта культурного наследия разрешается ведение хозяйственной деятельности, не противоречащей требованиям обеспечения сохранности объекта культурного наследия и позволяющей обеспечить функционирование объекта культурного наследия в современных условиях.

Границы территории объекта культурного наследия могут быть откорректированы по результатам археологических полевых работ.

Начальник управления  
государственной охраны  
объектов культурного наследия  
администрации Краснодарского края



Г.Г. Давыденко