



АДМИНИСТРАЦИЯ КРАСНОДАРСКОГО КРАЯ
ПРИКАЗ

от 22.12.2025

г. Краснодар

№ 1717-КК

**Об утверждении границ и режима использования территории
объекта культурного наследия федерального значения
«Курган», XIII – XV вв. н.э., Краснодарский край, г. Новороссийск,
пгт. Верхнебаканский, 3,5 км к северо–востоку от северной
окраины поселка, правый берег р. Псебепс, 0,3 км к юго–востоку
от крестьянского хозяйства В.В Хорошилова**

В соответствии со статьями 3.1, 5.1, 9.1, 33 Федерального закона от 25 июня 2002 г. № 73-ФЗ «Об объектах культурного наследия (памятниках истории и культуры) народов Российской Федерации», статьей 3 Закона Краснодарского края от 23 июля 2015 г. № 3223-КЗ «Об объектах культурного наследия (памятниках истории и культуры) народов Российской Федерации, расположенных на территории Краснодарского края», приказом Министерства культуры Российской Федерации от 4 июня 2015 г. № 1745 «Об утверждении требований к составлению проектов границ территорий объектов культурного наследия», пунктом 2.3 Положения об управлении государственной охраны объектов культурного наследия администрации Краснодарского края, утвержденного постановлением главы администрации (губернатора) Краснодарского края от 8 декабря 2016 г. № 1000 «Об управлении государственной охраны объектов культурного наследия администрации Краснодарского края», п р и к а з ы в а ю:

1. Утвердить:

1) границы территории объекта культурного наследия федерального значения «Курган», XIII – XV вв. н.э., Краснодарский край, г. Новороссийск, пгт. Верхнебаканский, 3,5 км к северо–востоку от северной окраины поселка, правый берег р. Псебепс, 0,3 км к юго–востоку от крестьянского хозяйства В.В Хорошилова, согласно приложению 1 к настоящему приказу;

2) режим использования территории объекта культурного наследия федерального значения «Курган», XIII – XV вв. н.э., Краснодарский край, г. Новороссийск, пгт. Верхнебаканский, 3,5 км к северо–востоку от северной окраины поселка, правый берег р. Псебепс, 0,3 км к юго–востоку

от крестьянского хозяйства В.В Хорошилова, согласно приложению 2 к настоящему приказу.

2. Отделу государственного учета объектов культурного наследия управления государственной охраны объектов культурного наследия администрации Краснодарского края (Гончаров А.В.) обеспечить:

1) размещение (опубликование) настоящего приказа на сайте в информационно-телекоммуникационной сети «Интернет» admkrai.krasnodar.ru и на «Официальном интернет-портале правовой информации» (www.pravo.gov.ru);

2) направление в семидневный срок со дня принятия настоящего приказа его копии в Управление Министерства юстиции Российской Федерации по Краснодарскому краю;

3) направление в срок не более чем пять рабочих дней со дня принятия настоящего приказа его копии в филиал ППК «Роскадастр» по Краснодарскому краю;

4) направление в семидневный срок со дня принятия настоящего приказа его копии в администрацию муниципального образования городской округ город-герой Новороссийск Краснодарского края.

3. Контроль за выполнением настоящего приказа оставляю за собой.

4. Приказ вступает в силу на следующий день после его официального опубликования.

Начальник управления
государственной охраны
объектов культурного наследия
администрации Краснодарского края



Г.Г. Давыденко

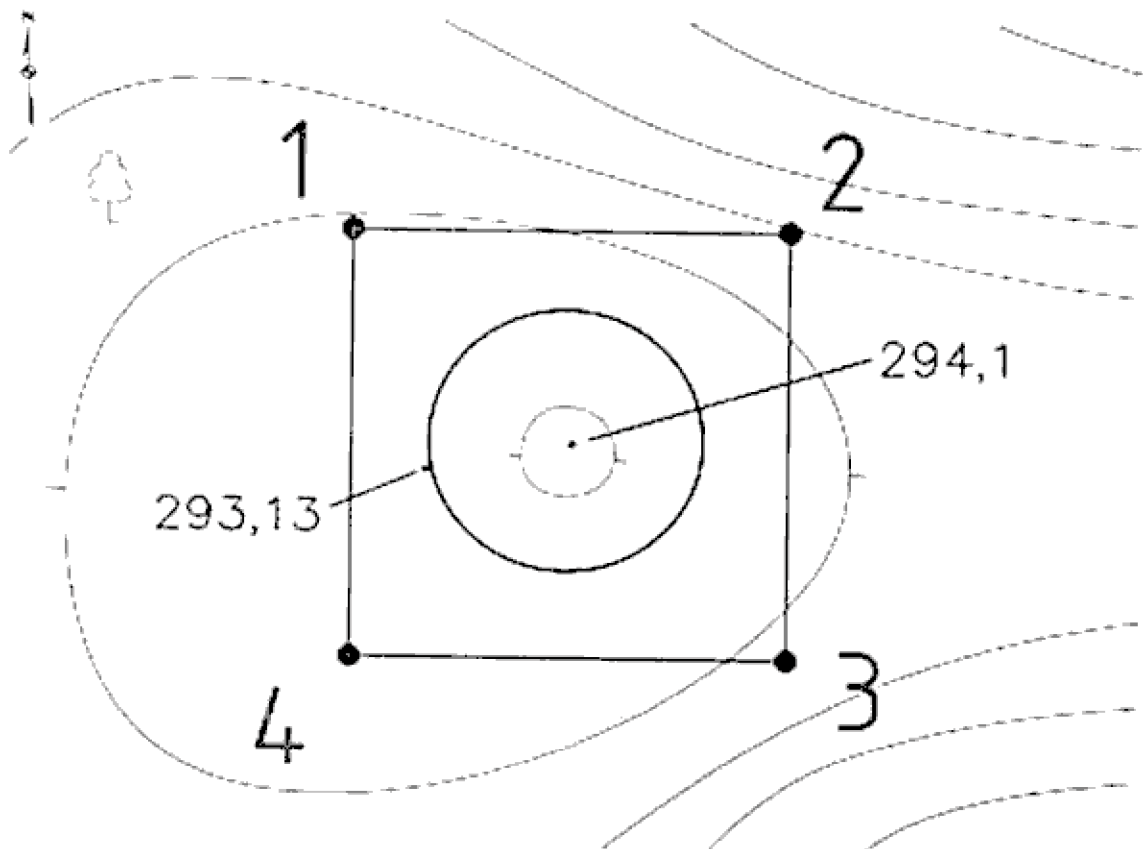
Приложение 1

УТВЕРЖДЕНЫ
приказом администрации
Краснодарского края
от 22.12.2025 № 1719-КН




ГРАНИЦЫ

территории объекта культурного наследия федерального значения
«Курган», XIII – XV вв. н.э., Краснодарский край, г. Новороссийск,
пгт. Верхнебаканский, 3,5 км к северо-востоку от северной
окраины поселка, правый берег р. Псебепс, 0,3 км к юго-востоку
от крестьянского хозяйства В.В Хорошилова

Карта (схема) границ территории объекта культурного наследия



Условные обозначения:

-  граница территории объекта культурного наследия
-  номер характерной точки границы территории объекта культурного наследия
-  курганная насыпь

Перечень координат характерных (поворотных) точек границ территории
объекта культурного наследия

Обозначение характерной (поворотной) точки границы территории ОАН	Координаты (WGS-84)		Координаты (МСК-23)	
	Северной широты	Восточной долготы	X	Y
1	44°54'25.391"	37°41'49.860"	463694.02	1277509.93
2	44°54'25.399"	37°41'50.567"	463694.21	1277525.44
3	44°54'24.883"	37°41'50.579"	463678.30	1277525.64
4	44°54'24.875"	37°41'49.871"	463678.11	1277510.12
1	44°54'25.391"	37°41'49.860"	463694.02	1277509.93

Начальник управления
государственной охраны
объектов культурного наследия
администрации Краснодарского края



Г.Г. Давыденко

Приложение 2

УТВЕРЖДЕН

приказом администрации

Краснодарского края

от 22.12.2025 № 7717-КН

РЕЖИМ

использования территории объекта культурного наследия федерального значения «Курган», XIII – XV вв. н.э., Краснодарский край, г. Новороссийск, пгт. Верхнебаканский, 3,5 км к северо–востоку от северной окраины поселка, правый берег р. Псебепс, 0,3 км к юго–востоку от крестьянского хозяйства В.В Хорошилова

На территории объекта культурного наследия запрещается строительство объектов капитального строительства и увеличение объемно-пространственных характеристик существующих на территории объекта культурного наследия объектов капитального строительства, проведение земляных, строительных, мелиоративных и иных работ, за исключением работ по сохранению объекта культурного наследия или его отдельных элементов, сохранению историко-градостроительной или природной среды объекта культурного наследия.

На территории объекта культурного наследия разрешается ведение хозяйственной деятельности, не противоречащей требованиям обеспечения сохранности объекта культурного наследия и позволяющей обеспечить функционирование объекта культурного наследия в современных условиях.

Границы территории объекта культурного наследия могут быть откорректированы по результатам археологических полевых работ.

Начальник управления
государственной охраны
объектов культурного наследия
администрации Краснодарского края



Г.Г. Давыденко