



АДМИНИСТРАЦИЯ КРАСНОДАРСКОГО КРАЯ
ПРИКАЗ

от 24.12.2025

г. Краснодар

№ 7757-КН

**Об утверждении границ и режима использования территории
объекта культурного наследия федерального значения
«Курганная группа (3 насыпи)», XIII – XV вв. н.э., Краснодарский край,
г. Новороссийск, с. Федотовка, 3 км к северо–западу от села,
1 км к западу от дороги Новороссийск – Широкая Балка**

В соответствии со статьями 3.1, 5.1, 9.1, 33 Федерального закона от 25 июня 2002 г. № 73-ФЗ «Об объектах культурного наследия (памятниках истории и культуры) народов Российской Федерации», статьей 3 Закона Краснодарского края от 23 июля 2015 г. № 3223-КЗ «Об объектах культурного наследия (памятниках истории и культуры) народов Российской Федерации, расположенных на территории Краснодарского края», приказом Министерства культуры Российской Федерации от 4 июня 2015 г. № 1745 «Об утверждении требований к составлению проектов границ территорий объектов культурного наследия», пунктом 2.3 Положения об управлении государственной охраны объектов культурного наследия администрации Краснодарского края, утвержденного постановлением главы администрации (губернатора) Краснодарского края от 8 декабря 2016 г. № 1000 «Об управлении государственной охраны объектов культурного наследия администрации Краснодарского края», п р и к а з ы в а ю:

1. Утвердить:

1) границы территории объекта культурного наследия федерального значения «Курганная группа (3 насыпи)», XIII – XV вв. н.э., Краснодарский край, г. Новороссийск, с. Федотовка, 3 км к северо–западу от села, 1 км к западу от дороги Новороссийск – Широкая Балка, согласно приложению 1 к настоящему приказу;

2) режим использования территории объекта культурного наследия федерального значения «Курганная группа (3 насыпи)», XIII – XV вв. н.э., Краснодарский край, г. Новороссийск, с. Федотовка, 3 км к северо–западу от села, 1 км к западу от дороги Новороссийск – Широкая Балка, согласно приложению 2 к настоящему приказу.

2. Отделу государственного учета объектов культурного наследия управления государственной охраны объектов культурного наследия администрации Краснодарского края (Гончаров А.В.) обеспечить:

1) размещение (опубликование) настоящего приказа на сайте в информационно-телекоммуникационной сети «Интернет» admkrai.krasnodar.ru и на «Официальном интернет-портале правовой информации» (www.pravo.gov.ru);

2) направление в семидневный срок со дня принятия настоящего приказа его копии в Управление Министерства юстиции Российской Федерации по Краснодарскому краю;

3) направление в срок не более чем пять рабочих дней со дня принятия настоящего приказа его копии в филиал ППК «Роскадастр» по Краснодарскому краю;

4) направление в семидневный срок со дня принятия настоящего приказа его копии в администрацию муниципального образования городской округ город-герой Новороссийск Краснодарского края.

3. Контроль за выполнением настоящего приказа оставляю за собой.

4. Приказ вступает в силу на следующий день после его официального опубликования.

Начальник управления
государственной охраны
объектов культурного наследия
администрации Краснодарского края



Г.Г. Давыденко

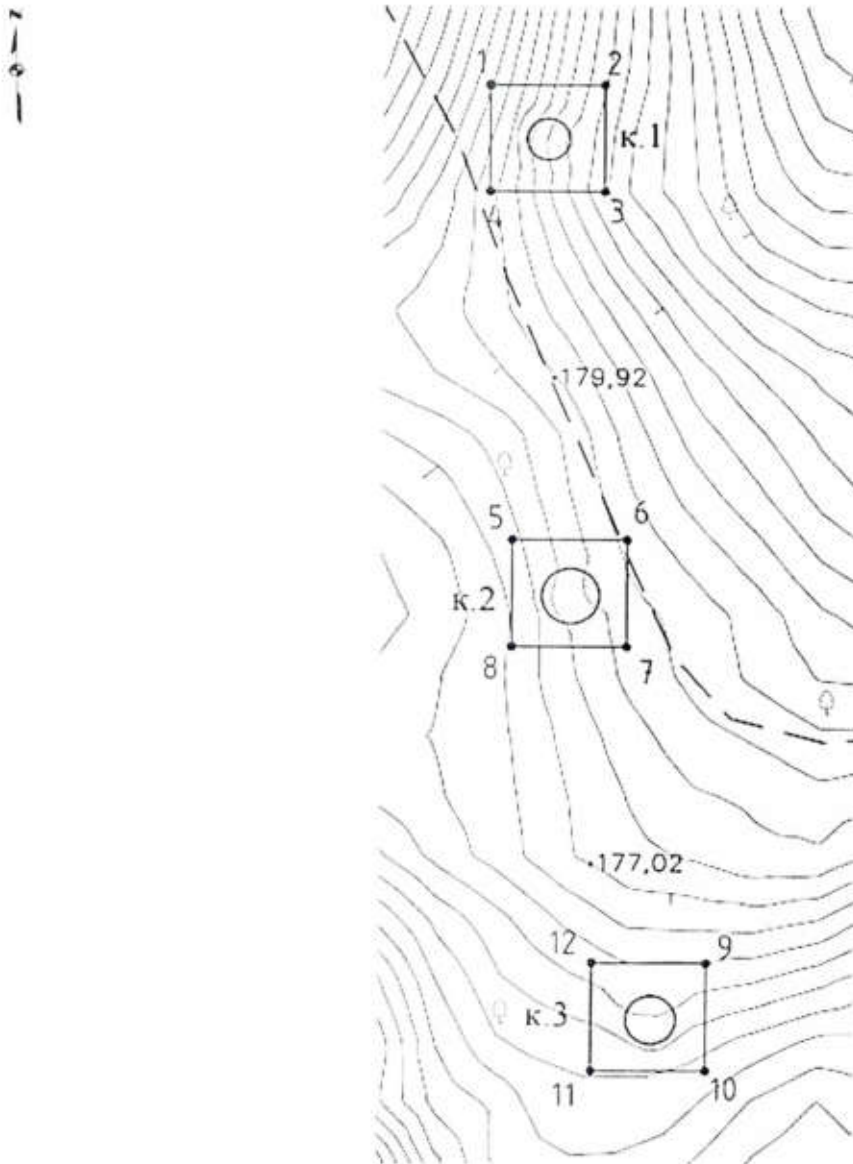
Приложение 1

УТВЕРЖДЕНЫ
приказом администрации
Краснодарского края
от 24.12.2025 № 1757-КН

ГРАНИЦЫ

**территории объекта культурного наследия федерального значения
«Курганная группа (3 насыпи)», XIII – XV вв. н.э., Краснодарский край,
г. Новороссийск, с. Федотовка, 3 км к северо-западу от села,
1 км к западу от дороги Новороссийск – Широкая Балка**

Карта (схема) границ территории объекта культурного наследия



Условные обозначения:

- граница территории объекта культурного наследия
 • номер характерной точки границы территории объекта культурного наследия
 ○ курганная насыпь

Перечень координат характерных (поворотных) точек границ территории объекта культурного наследия

Обозначение характерной (поворотной) точки границы территории ОАН	Координаты (WGS-84)		Координаты (МСК-23)	
	Северной широты	Восточной долготы	X	Y
Участок 1				
1	44°42'17.333"	37°42'12.014"	441218.30	1277918.68
2	44°42'17.341"	37°42'12.737"	441218.49	1277934.59
3	44°42'16.837"	37°42'12.748"	441202.94	1277934.79
4	44°42'16.829"	37°42'12.026"	441202.74	1277918.88
1	44°42'17.333"	37°42'12.014"	441218.30	1277918.68
Участок 2				
5	44°42'15.188"	37°42'12.217"	441152.06	1277922.92
6	44°42'15.196"	37°42'12.940"	441152.25	1277938.83
7	44°42'14.692"	37°42'12.951"	441136.70	1277939.02
8	44°42'14.684"	37°42'12.228"	441136.50	1277923.11
5	44°42'15.188"	37°42'12.217"	441152.06	1277922.92
Участок 3				
9	44°42'13.211"	37°42'13.503"	441090.94	1277951.03
10	44°42'12.707"	37°42'13.515"	441075.38	1277951.22
11	44°42'12.699"	37°42'12.792"	441075.18	1277935.31
12	44°42'13.203"	37°42'12.781"	441090.74	1277935.11
9	44°42'13.211"	37°42'13.503"	441090.94	1277951.03

Начальник управления
 государственной охраны
 объектов культурного наследия
 администрации Краснодарского края



Г.Г. Давыденко

Приложение 2

УТВЕРЖДЕН
приказом администрации
Краснодарского края
от 24.12.2025 № 1757-КН

РЕЖИМ

использования территории объекта культурного наследия федерального значения «Курганная группа (3 насыпи)», XIII – XV вв. н.э., Краснодарский край, г. Новороссийск, с. Федотовка, 3 км к северо-западу от села, 1 км к западу от дороги Новороссийск – Широкая Балка

На территории объекта культурного наследия запрещается строительство объектов капитального строительства и увеличение объемно-пространственных характеристик существующих на территории объекта культурного наследия объектов капитального строительства, проведение земляных, строительных, мелиоративных и иных работ, за исключением работ по сохранению объекта культурного наследия или его отдельных элементов, сохранению историко-градостроительной или природной среды объекта культурного наследия.

На территории объекта культурного наследия разрешается ведение хозяйственной деятельности, не противоречащей требованиям обеспечения сохранности объекта культурного наследия и позволяющей обеспечить функционирование объекта культурного наследия в современных условиях.

Границы территории объекта культурного наследия могут быть откорректированы по результатам археологических полевых работ.

Начальник управления
государственной охраны
объектов культурного наследия
администрации Краснодарского края



Г.Г. Давыденко