



АДМИНИСТРАЦИЯ КРАСНОДАРСКОГО КРАЯ
ПРИКАЗ

от 25.12.2025

г. Краснодар

№ 1781-КН

**Об утверждении границ и режима использования территории
объекта культурного наследия федерального значения
«Курганная группа (2 насыпи)», Краснодарский край, Абинский район,
Абинское водохранилище, 5,6 км к югу от северной границы**

В соответствии со статьями 3.1, 5.1, 9.1, 33 Федерального закона от 25 июня 2002 г. № 73-ФЗ «Об объектах культурного наследия (памятниках истории и культуры) народов Российской Федерации», статьей 3 Закона Краснодарского края от 23 июля 2015 г. № 3223-КЗ «Об объектах культурного наследия (памятниках истории и культуры) народов Российской Федерации, расположенных на территории Краснодарского края», приказом Министерства культуры Российской Федерации от 4 июня 2015 г. № 1745 «Об утверждении требований к составлению проектов границ территорий объектов культурного наследия», пунктом 2.3 Положения об управлении государственной охраны объектов культурного наследия администрации Краснодарского края, утвержденного постановлением главы администрации (губернатора) Краснодарского края от 8 декабря 2016 г. № 1000 «Об управлении государственной охраны объектов культурного наследия администрации Краснодарского края», п р и к а з ы в а ю:

1. Утвердить:

1) границы территории объекта культурного наследия федерального значения «Курганная группа (2 насыпи)», Краснодарский край, Абинский район, Абинское водохранилище, 5,6 км к югу от северной границы, согласно приложению 1 к настоящему приказу;

2) режим использования территории объекта культурного наследия федерального значения «Курганная группа (2 насыпи)», Краснодарский край, Абинский район, Абинское водохранилище, 5,6 км к югу от северной границы, согласно приложению 2 к настоящему приказу.

2. Отделу государственного учета объектов культурного наследия управления государственной охраны объектов культурного наследия администрации Краснодарского края (Гончаров А.В.) обеспечить:

1) размещение (опубликование) настоящего приказа на сайте в информационно-телекоммуникационной сети «Интернет» admkrain.krasnodar.ru и на «Официальном интернет-портале правовой информации» (www.pravo.gov.ru);

2) направление в семидневный срок со дня принятия настоящего приказа его копии в Управление Министерства юстиции Российской Федерации по Краснодарскому краю;

3) направление в срок не более чем пять рабочих дней со дня принятия настоящего приказа его копии в филиал ППК «Роскадастр» по Краснодарскому краю;

4) направление в семидневный срок со дня принятия настоящего приказа его копии в администрацию муниципального образования Абинский муниципальный район Краснодарского края.

3. Контроль за выполнением настоящего приказа оставляю за собой.

4. Приказ вступает в силу на следующий день после его официального опубликования.

Начальник управления
государственной охраны
объектов культурного наследия
администрации Краснодарского края



Г.Г. Давыденко

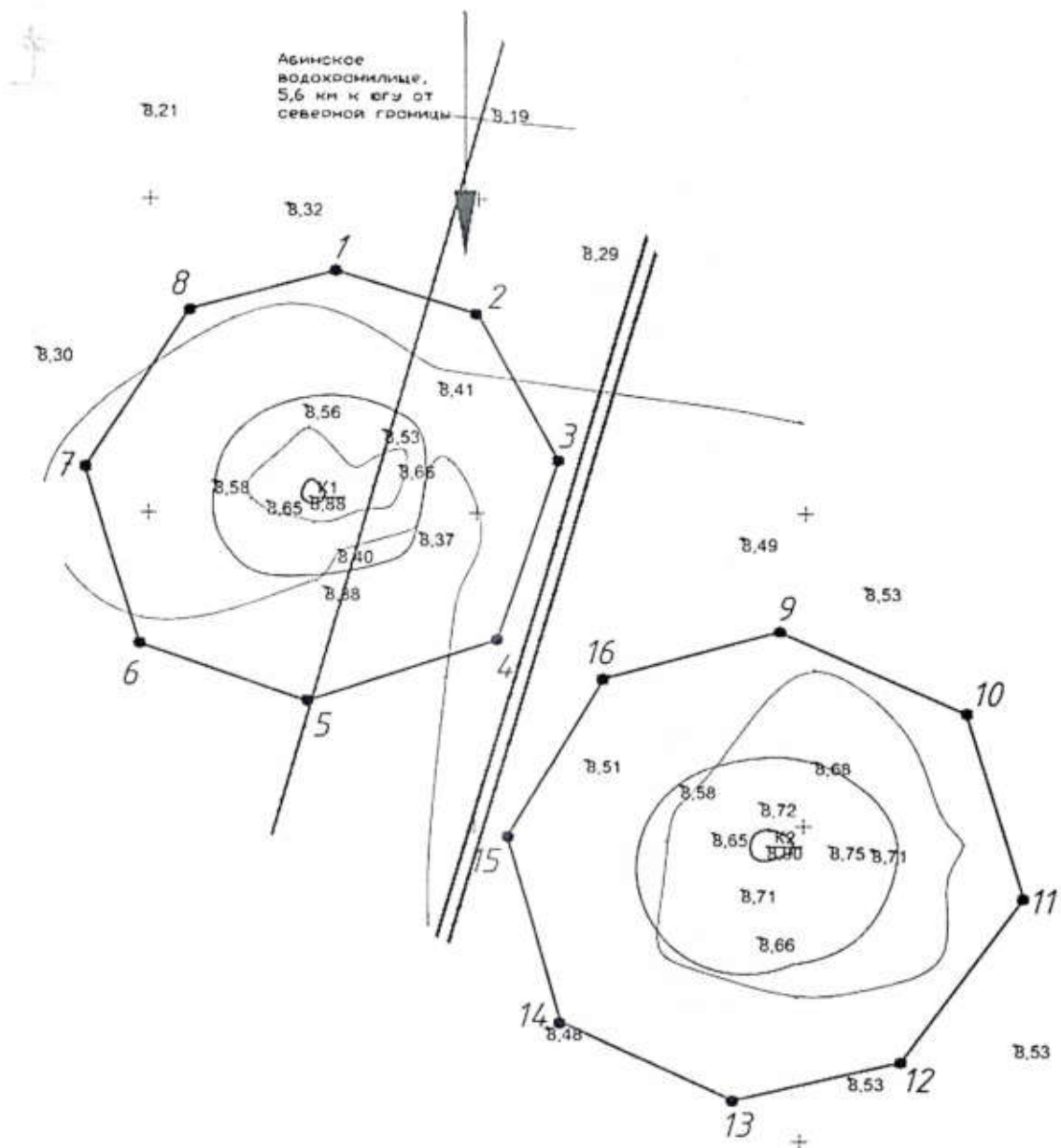
Приложение 1

УТВЕРЖДЕНЫ
приказом администрации
Краснодарского края
от 25.12.2025 № 7781-КН





ГРАНИЦЫ

**территории объекта культурного наследия федерального значения
«Курганная группа (2 насыпи)», Краснодарский край, Абинский район,
Абинское водохранилище, 5,6 км к югу от северной границы**

Карта (схема) границ территории объекта культурного наследия



УСЛОВНЫЕ ОБОЗНАЧЕНИЯ

-  горизонтали
 пола кургана
 граница территории
 объекта культурного
 наследия
 1
 • поворотная точка и ее номер
 +
 • точка фотофиксации

Перечень координат характерных (поворотных) точек границ территории
объекта культурного наследия

№ точки	WGS-84		МСК 23 (Зона 1)	
	СШ	ВД	Х	У
Участок №1				
1	45.000683010	38.205479934	474088.54	1317628.34
2	45.000619972	38.205753560	474081.60	1317649.93
3	45.000409827	38.205910142	474058.28	1317662.34
4	45.00015259	38.205793725	474029.67	1317653.24
5	45.000064755	38.205426133	474019.82	1317624.29
6	45.000146955	38.205102552	474028.89	1317598.75
7	45.000400797	38.204996065	474057.08	1317590.28
8	45.000627844	38.205196758	474082.35	1317606.03
1	45.000683010	38.205479934	474088.54	1317628.34
Участок №2				
9	45.000164687	38.206336518	474031.13	1317696.04
10	45.000046828	38.206699061	474018.11	1317724.66
11	44.999779935	38.206812141	473988.47	1317733.66
12	44.999548441	38.206577515	473962.69	1317715.23
13	44.999494765	38.206255345	473956.66	1317689.84
14	44.999606491	38.205921634	473969.00	1317663.50
15	44.999869580	38.205814750	473998.22	1317654.99
16	45.000097543	38.206000109	474023.59	1317669.53
9	45.000164687	38.206336518	474031.13	1317696.04

Начальник управления
государственной охраны
объектов культурного наследия
администрации Краснодарского края



Г.Г. Давыденко

Приложение 2

УТВЕРЖДЕН
приказом администрации
Краснодарского края
от 25.12.2025 № 7787-КН

РЕЖИМ

использования территории объекта культурного наследия федерального значения «Курганная группа (2 насыпи)», Краснодарский край, Абинский район, Абинское водохранилище, 5,6 км к югу от северной границы

На территории объекта культурного наследия запрещается строительство объектов капитального строительства и увеличение объемно-пространственных характеристик существующих на территории объекта культурного наследия объектов капитального строительства, проведение земляных, строительных, мелиоративных и иных работ, за исключением работ по сохранению объекта культурного наследия или его отдельных элементов, сохранению историко-градостроительной или природной среды объекта культурного наследия.

На территории объекта культурного наследия разрешается ведение хозяйственной деятельности, не противоречащей требованиям обеспечения сохранности объекта культурного наследия и позволяющей обеспечить функционирование объекта культурного наследия в современных условиях.

Границы территории объекта культурного наследия могут быть откорректированы по результатам археологических полевых работ.

Начальник управления
государственной охраны
объектов культурного наследия
администрации Краснодарского края



Г.Г. Давыденко