



АДМИНИСТРАЦИЯ КРАСНОДАРСКОГО КРАЯ
ПРИКАЗ

от 04.02.2026

г. Краснодар

№ 73-КК

**Об утверждении границ и режима использования территории
объекта культурного наследия федерального значения
«Курган «Зыбза 20», III тыс. до н.э. – XVI в. н.э., Краснодарский край,
Абинский район, х. Первомайский, 1 км к северу от хутора,
0,3 км к востоку от дороги на х. Воробьев**

В соответствии со статьями 3.1, 5.1, 9.1, 33 Федерального закона от 25 июня 2002 г. № 73-ФЗ «Об объектах культурного наследия (памятниках истории и культуры) народов Российской Федерации», статьей 3 Закона Краснодарского края от 23 июля 2015 г. № 3223-КЗ «Об объектах культурного наследия (памятниках истории и культуры) народов Российской Федерации, расположенных на территории Краснодарского края», приказом Министерства культуры Российской Федерации от 4 июня 2015 г. № 1745 «Об утверждении требований к составлению проектов границ территорий объектов культурного наследия», пунктом 2.3 Положения об управлении государственной охраны объектов культурного наследия администрации Краснодарского края, утвержденного постановлением главы администрации (губернатора) Краснодарского края от 8 декабря 2016 г. № 1000 «Об управлении государственной охраны объектов культурного наследия администрации Краснодарского края», п р и к а з ы в а ю:

1. Утвердить:

- 1) границы территории объекта культурного наследия федерального значения «Курган «Зыбза 20», III тыс. до н.э. – XVI в. н.э., Краснодарский край, Абинский район, х. Первомайский, 1 км к северу от хутора, 0,3 км к востоку от дороги на х. Воробьев, согласно приложению 1 к настоящему приказу;
- 2) режим использования территории объекта культурного наследия федерального значения «Курган «Зыбза 20», III тыс. до н.э. – XVI в. н.э., Краснодарский край, Абинский район, х. Первомайский, 1 км к северу от хутора, 0,3 км к востоку от дороги на х. Воробьев, согласно приложению 2 к настоящему приказу.

2. Отделу государственного учета объектов культурного наследия

управления государственной охраны объектов культурного наследия администрации Краснодарского края (Гончаров А.В.) обеспечить:

1) размещение (опубликование) настоящего приказа на сайте в информационно-телекоммуникационной сети «Интернет» admkrain.krasnodar.ru и на «Официальном интернет-портале правовой информации» (www.pravo.gov.ru);

2) направление в семидневный срок со дня принятия настоящего приказа его копии в Управление Министерства юстиции Российской Федерации по Краснодарскому краю;

3) направление в срок не более чем пять рабочих дней со дня принятия настоящего приказа его копии в филиал ППК «Роскадастр» по Краснодарскому краю;

4) направление в семидневный срок со дня принятия настоящего приказа его копии в администрацию муниципального образования Абинский муниципальный район Краснодарского края.

3. Контроль за выполнением настоящего приказа оставляю за собой.

4. Приказ вступает в силу на следующий день после его официального опубликования.

Заместитель начальника
управления государственной охраны
объектов культурного наследия
администрации Краснодарского края



С.В. Онищенко

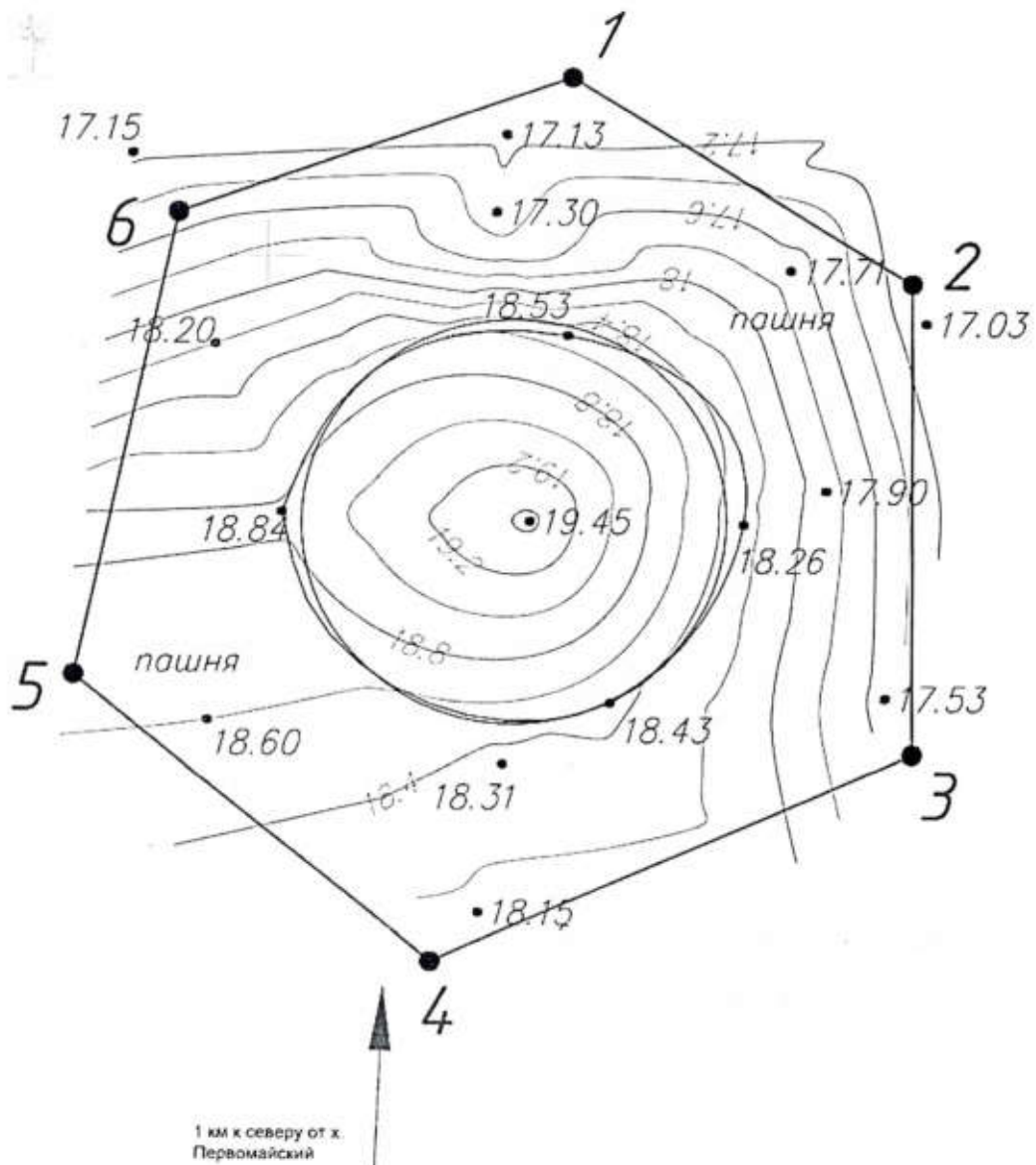
Приложение 1

УТВЕРЖДЕНЫ
приказом администрации
Краснодарского края
от 04.02.2026 № 73-КН

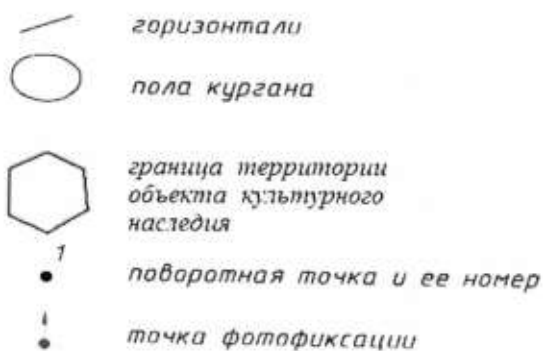
ГРАНИЦЫ

**территории объекта культурного наследия федерального значения
«Курган «Зыбза 20», III тыс. до н.э. – XVI в. н.э., Краснодарский край,
Абинский район, х. Первомайский, 1 км к северу от хутора,
0,3 км к востоку от дороги на х. Воробьев**

Карта (схема) границ территории объекта культурного наследия



УСЛОВНЫЕ ОБОЗНАЧЕНИЯ



Перечень координат характерных (поворотных) точек границ территории объекта культурного наследия

№ точки	WGS-84		МСК 23 (Зона 1)	
	СШ	ВД	X	Y
1	44.946160029	38.457362980	468114.58	1337523.72
2	44.946007524	38.457699864	468097.79	1337550.40
3	44.945660194	38.457701150	468059.19	1337550.73
4	44.945508808	38.457225542	468042.15	1337513.29
5	44.945720525	38.456870592	468065.51	1337485.14
6	44.946062337	38.456973385	468103.55	1337493.03
1	44.946160029	38.457362980	468114.58	1337523.72

Заместитель начальника
управления государственной охраны
объектов культурного наследия
администрации Краснодарского края

С.В. Онищенко

Приложение 2

УТВЕРЖДЕН
приказом администрации
Краснодарского края
от 04.02.2026 № 73-КН

РЕЖИМ

использования территории объекта культурного наследия федерального значения «Курган «Зыбза 20», III тыс. до н.э. – XVI в. н.э., Краснодарский край, Абинский район, х. Первомайский, 1 км к северу от хутора, 0,3 км к востоку от дороги на х. Воробьев

На территории объекта культурного наследия запрещается строительство объектов капитального строительства и увеличение объемно-пространственных характеристик существующих на территории объекта культурного наследия объектов капитального строительства, проведение земляных, строительных, мелиоративных и иных работ, за исключением работ по сохранению объекта культурного наследия или его отдельных элементов, сохранению историко-градостроительной или природной среды объекта культурного наследия.

На территории объекта культурного наследия разрешается ведение хозяйственной деятельности, не противоречащей требованиям обеспечения сохранности объекта культурного наследия и позволяющей обеспечить функционирование объекта культурного наследия в современных условиях.

Границы территории объекта культурного наследия могут быть откорректированы по результатам археологических полевых работ.

Заместитель начальника
управления государственной охраны
объектов культурного наследия
администрации Краснодарского края



С.В. Онищенко