

АДМИНИСТРАЦИЯ ЛЕНИНГРАДСКОЙ ОБЛАСТИ
КОМИТЕТ ПО СОХРАНЕНИЮ КУЛЬТУРНОГО НАСЛЕДИЯ
ЛЕНИНГРАДСКОЙ ОБЛАСТИ

ПРИКАЗ

«29» декабря 2025 г.

№ 01-03/25-99
Санкт-Петербург

О внесении изменений в приказ комитета по культуре Ленинградской области от 23 октября 2018 года № 01-03/18-195 «Об установлении границ территории и утверждении предмета охраны объекта культурного наследия регионального значения «На этом рубеже, на подступах г. Выборга, в августе 1941 г., героически сражались советские воины 43, 115 и 123 стрелковых дивизии.

**Многие бойцы и командиры этих дивизий здесь погибли» по адресу:
Ленинградская область, Выборгский район, пос. Черкасово, в 5 км
к югу от поселка, на западной стороне Средне – Выборгского шоссе»**

В соответствии со статьями 3.1, 9.2, 20, 33 Федерального закона от 25 июня 2002 года № 73-ФЗ «Об объектах культурного наследия (памятниках истории и культуры) народов Российской Федерации», статьей 4 областного закона Ленинградской области от 25 декабря 2015 года № 140-оз «О государственной охране, сохранении, использовании и популяризации объектов культурного наследия (памятников истории и культуры) народов Российской Федерации», постановлением Правительства Ленинградской области от 21 декабря 2020 года № 839 «Об органах исполнительной власти Ленинградской области в сфере культуры и туризма», пунктами 2.1.2, 2.3.7 Положения о комитете по сохранению культурного наследия Ленинградской области, утвержденного постановлением Правительства Ленинградской области от 24 декабря 2020 года № 850, на основании сведений, предоставленных Обществом с ограниченной ответственностью «Строительная политехническая компания» в рамках исполнения государственного контракта от 21 октября 2025 № 035/2025-ИНВ (вх. от 27 ноября 2025 года № 01-07-10530/2025), в целях устранения технической ошибки описания местоположения границ объекта культурного наследия, приказываю:

1. Внести изменения в приложение № 1 к приказу комитета по сохранению культурного наследия Ленинградской области от 23 октября 2018 года № 01-03/18-195 «Об установлении границ территории и утверждении предмета

Государственный регистрационный номер: КСКН-2025/01-99

Дата государственной регистрации: 29.12.2025

охраны объекта культурного наследия регионального значения «На этом рубеже, на подступах г. Выборга, в августе 1941 г., героически сражались советские воины 43, 115 и 123 стрелковых дивизии. Многие бойцы и командиры этих дивизий здесь погибли» по адресу: Ленинградская область, Выборгский район, пос. Черкасово, в 5 км к югу от поселка, на западной стороне Средне – Выборгского шоссе», изложив его в редакции, согласно приложению к настоящему приказу.

2. Отделу по осуществлению полномочий Ленинградской области в сфере объектов культурного наследия комитета по сохранению культурного наследия Ленинградской области обеспечить:

- внесение сведений об объекте культурного наследия регионального значения, указанном в п. 1 настоящего приказа, в единый государственный реестр объектов культурного наследия (памятников истории и культуры) народов Российской Федерации;

- направление копии настоящего приказа в сроки, установленные действующим законодательством, в территориальный орган федерального органа исполнительной власти, уполномоченного Правительством Российской Федерации на осуществление государственного кадастрового учета, государственной регистрации прав, ведение Единого государственного реестра недвижимости и предоставление сведений, содержащихся в Едином государственном реестре недвижимости;

- направление письменного уведомления собственнику или иному законному владельцу объекта культурного наследия регионального значения, земельного участка в границах территории объекта культурного наследия регионального значения, указанного в п.1 настоящего приказа.

3. Сектору делопроизводства и информационного обеспечения комитета по сохранению культурного наследия Ленинградской области обеспечить размещение настоящего приказа в сетевом издании «Электронное опубликование документов» в информационно-телекоммуникационной сети «Интернет».

4. Контроль за исполнением настоящего приказа возложить на заместителя председателя комитета по сохранению культурного наследия Ленинградской области, осуществляющего полномочия в сфере сохранения, использования, популяризации и государственной охраны объектов культурного наследия.

5. Настоящий приказ вступает в силу со дня его официального опубликования.

Вице-губернатор Ленинградской области
по вопросам развития и сохранения
культурного наследия – председатель
комитета по сохранению культурного
наследия Ленинградской области



В.О. Цой

Приложение
к приказу комитета по сохранению
культурного наследия
Ленинградской области
от «29» декабря 2025 г.
№ 01-03/25-99

**Границы территории объекта культурного наследия регионального значения
«На этом рубеже, на подступах г. Выборга, в августе 1941 г., героически
сражались советские воины 43, 115 и 123 стрелковых дивизии. Многие бойцы
и командиры этих дивизий здесь погибли» по адресу: Ленинградская
область, Выборгский район, пос. Черкасово, в 5 км к югу от поселка,
на западной стороне Средне – Выборгского шоссе**

от точки 1 к точке 2 на северо-запад;
от точки 2 к точке 3 на юго-запад;
от точки 3 к точке 4 на северо-запад;
от точки 4 к точке 5 на юго-запад;
от точки 5 к точке 6 на юго-восток;
от точки 6 к точке 7 на северо-восток;
от точки 7 к точке 8 на северо-запад;
от точки 8 к точке 1 на северо-восток.

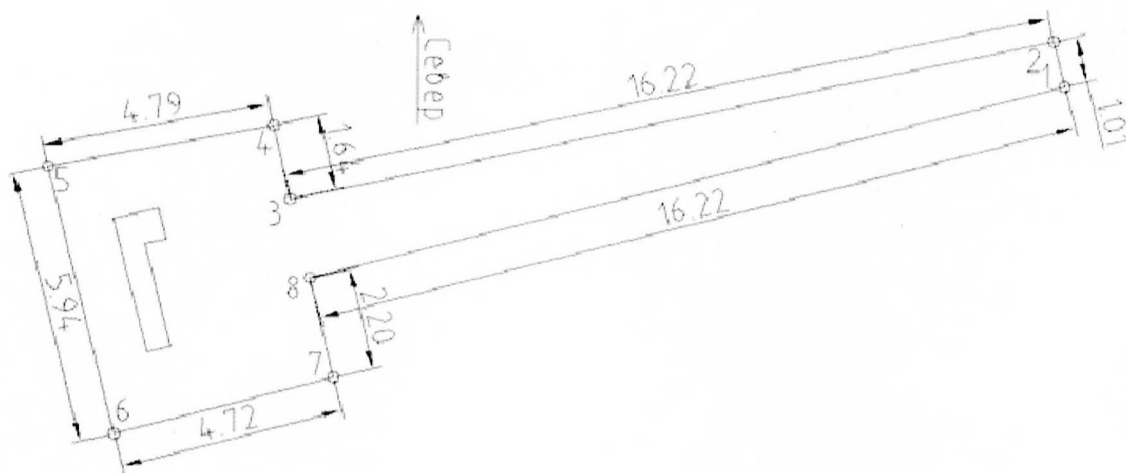
**Карта (схема) границ территории объекта культурного наследия регионального
значения «На этом рубеже, на подступах г. Выборга, в августе 1941 г.,
героически сражались советские воины 43, 115 и 123 стрелковых дивизии.
Многие бойцы и командиры этих дивизий здесь погибли» по адресу:
Ленинградская область, Выборгский район, пос. Черкасово, в 5 км к югу
от поселка, на западной стороне Средне – Выборгского шоссе**



Условные обозначения:

 - граница территории объекта культурного наследия регионального значения

Перечень координат поворотных (характерных) точек границ территории объекта культурного наследия регионального значения «На этом рубеже, на подступах г. Выборга, в августе 1941 г., героически сражались советские воины 43, 115 и 123 стрелковых дивизии. Многие бойцы и командиры этих дивизий здесь погибли» по адресу: Ленинградская область, Выборгский район, пос. Черкасово, в 5 км к югу от поселка, на западной стороне Средне – Выборгского шоссе



Обозначение (номер) характерной точки	Широта (X)	Долгота (Y)
1	510218.83	1301984.18
2	510219.81	1301983.95
3	510216.31	1301968.12
4	510217.91	1301967.75
5	510216.98	1301963.05
6	510211.22	1301964.47
7	510212.45	1301969.02
8	510214.60	1301968.52

Определение географических координат характерных точек границы территории объекта культурного наследия выполнено в местной системе координат МСК-47, зона 1.

Режим использования территории объекта культурного наследия регионального значения «На этом рубеже, на подступах г. Выборга, в августе 1941 г., героически сражались советские воины 43, 115 и 123 стрелковых дивизии. Многие бойцы и командиры этих дивизий здесь погибли» по адресу: Ленинградская область, Выборгский район, пос. Черкасово, в 5 км к югу от поселка, на западной стороне Средне – Выборгского шоссе

На территории Памятника разрешается:

- проведение работ по сохранению объекта культурного наследия (меры, направленные на обеспечение физической сохранности и сохранение историко-культурной ценности объекта культурного наследия, предусматривающие консервацию, ремонт, реставрацию, включающие в себя научно-исследовательские, изыскательские, проектные и производственные работы, научное руководство за проведением работ по сохранению объекта культурного наследия, технический и авторский надзор за проведением этих работ);

- реконструкция, ремонт существующих дорог, инженерных коммуникаций, благоустройство, озеленение, установка малых архитектурных форм, иная хозяйственная деятельность (по согласованию с региональным органом охраны объектов культурного наследия), не противоречащая требованиям обеспечения сохранности объекта культурного наследия и позволяющая обеспечить функционирование объекта культурного наследия в современных условиях, обеспечивающая недопущение ухудшения состояния территории объекта культурного наследия.

На территории Памятника запрещается:

- строительство объектов капитального строительства и увеличение объемно-пространственных характеристик существующих на территории объекта культурного наследия объектов капитального строительства; проведение земляных, строительных, мелиоративных работ и иных работ, за исключением работ по сохранению объекта культурного наследия или его отдельных элементов, сохранению историко-градостроительной или природной среды объекта культурного наследия;

- установка рекламных конструкций, распространение наружной рекламы;

- осуществление любых видов деятельности, ухудшающих экологические условия и гидрологический режим на территории объекта культурного наследия, создающих вибрационные нагрузки динамическим воздействием на грунты в зоне их взаимодействия с объектами культурного наследия.