

ПРАВИТЕЛЬСТВО САРАТОВСКОЙ ОБЛАСТИ

## ПОСТАНОВЛЕНИЕ

от 3 апреля 2019 года № 220-П

г. Саратов

### **О внесении изменений в постановление Правительства Саратовской области от 30 октября 2009 года № 557-П**

На основании Устава (Основного Закона) Саратовской области Правительство Саратовской области ПОСТАНОВЛЯЕТ:

1. Внести в постановление Правительства Саратовской области от 30 октября 2009 года № 557-П «О создании отдела специальной документальной связи при Правительстве Саратовской области» изменения, изложив приложения № 2, 3 в редакции согласно приложениям № 1, 2.

2. Расходы, связанные с изменением штатной численности, произвести за счет и в пределах средств областного бюджета текущего года, предусмотренных управлению делами Правительства области на выполнение функций органами исполнительной власти области.

3. Министерству информации и печати области опубликовать настоящее постановление в течение десяти дней со дня его подписания.

4. Настоящее постановление вступает в силу со дня его подписания.

Губернатор  
Саратовской области

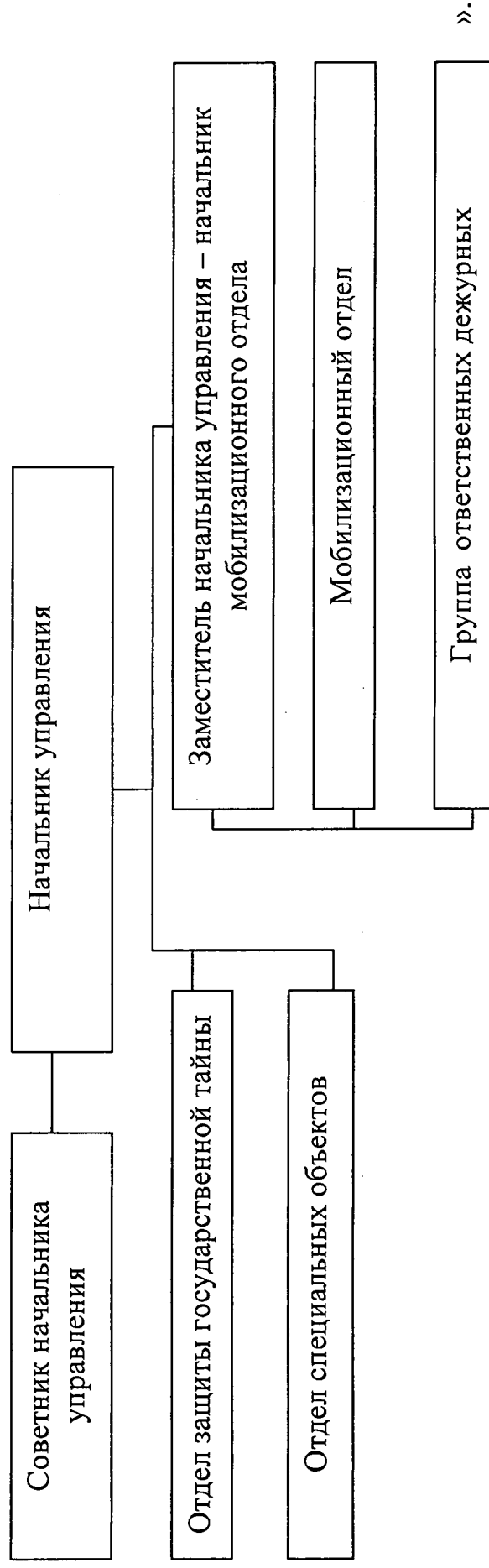


В.В.Радаев

Приложение № 1 к постановлению  
Правительства Саратовской области  
от 3 апреля 2019 года № 220-П

«Приложение № 2 к постановлению  
Правительства области от  
30 октября 2009 года № 557-П

**Структура  
управления специальных программ Правительства Саратовской области**



Приложение № 2 к постановлению  
Правительства Саратовской области  
от 3 апреля 2019 года № 220-П

«Приложение № 3 к постановлению  
Правительства области от  
30 октября 2009 года № 557-П

**Штатная численность  
управления специальных программ Правительства Саратовской области**

<b>Наименование структурного подразделения и должности</b>	<b>Количество единиц</b>
Начальник управления	1
Советник начальника управления	1
<b>Мобилизационный отдел</b>	
Заместитель начальника управления – начальник отдела	1
Заместитель начальника отдела	2
Консультант	2
<b>Итого по отделу:</b>	<b>5</b>
<b>Группа ответственных дежурных</b>	
Руководитель группы	1
Ответственный дежурный	3
<b>Итого:</b>	<b>4</b>
<b>Отдел защиты государственной тайны</b>	
Начальник отдела	1
Референт	1
Консультант	1
Главный специалист-эксперт по секретному делопроизводству	1
<b>Итого по отделу:</b>	<b>4</b>
<b>Отдел специальных объектов</b>	
Начальник отдела	1
Консультант	1
<b>Итого по отделу:</b>	<b>2</b>
<b>Всего по управлению, в том числе:</b>	<b>17</b>
должностей государственной гражданской службы области	13
технических должностей	4