



ПРАВИТЕЛЬСТВО САНКТ-ПЕТЕРБУРГА
КОМИТЕТ ПО ГОСУДАРСТВЕННОМУ КОНТРОЛЮ, ИСПОЛЬЗОВАНИЮ
И ОХРАНЕ ПАМЯТНИКОВ ИСТОРИИ И КУЛЬТУРЫ
РАСПОРЯЖЕНИЕ

30.10.2025

окул
№ 299-рп

О включении в перечень выявленных объектов культурного наследия выявленного объекта археологического наследия «Участок культурного слоя Санкт-Петербурга XVIII- начала XIX в.» и об утверждении границ территории выявленного объекта культурного наследия

В соответствии с пунктом 16 статьи 16.1, пунктом 11 статьи 45.1 Федерального закона от 25.06.2002 № 73-ФЗ «Об объектах культурного наследия (памятниках истории и культуры) народов Российской Федерации» (далее – Федеральный закон), в связи с поступлением в КГИОП документов, указанных в статье 45.1 Федерального закона (рег. № 01-43-25466/25-0-0 от 06.10.2025):

1. Включить в перечень выявленных объектов культурного наследия выявленный объект археологического наследия «Участок культурного слоя Санкт-Петербурга XVIII- начала XIX в.», расположенный по адресу: Санкт-Петербург, 14-я линия В.О., дом 57-61.

2. Утвердить границы территории выявленного объекта культурного наследия «Участок культурного слоя Санкт-Петербурга XVIII-начала XIX в.» согласно приложению к распоряжению.

3. Начальнику Управления государственного реестра объектов культурного наследия обеспечить направление собственнику земельного участка и (или) пользователю земельным участком, в границах которого расположен выявленный объект культурного наследия «Участок культурного слоя Санкт-Петербурга XVIII- начала XIX в.», в орган местного самоуправления муниципального образования, на территории которого расположен данный объект, и в Управление Федеральной службы государственной регистрации, кадастра и картографии по Санкт-Петербургу, копий распоряжения.

4. Начальнику Юридического управления – юрисконсульту КГИОП обеспечить официальное опубликование распоряжения.

5. Директору Санкт-Петербургского государственного казенного учреждения «Центр информационного обеспечения охраны объектов культурного наследия» обеспечить размещение распоряжения в электронной форме в локальной компьютерной сети КГИОП.

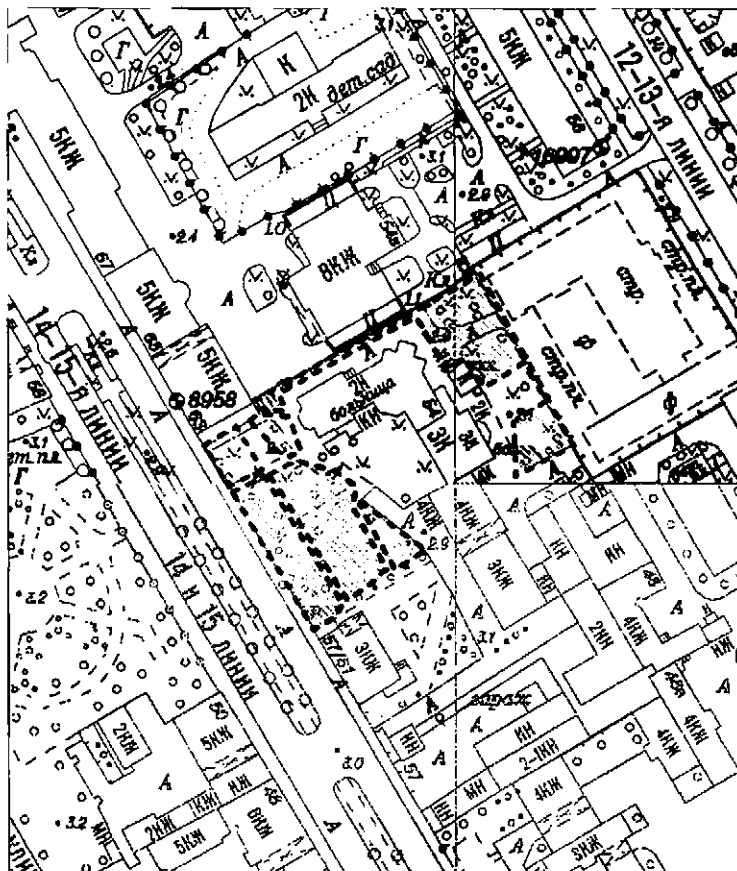
6. Контроль за выполнением распоряжения возложить на начальника Управления государственного реестра объектов культурного наследия.

Председатель Комитета

А.В. Михайлов

Границы территории выявленного объекта культурного наследия
«Участок культурного слоя Санкт-Петербурга XVIII - начала XIX вв.»,
(далее – выявленный объект культурного наследия),
расположенного по адресу: Санкт-Петербург, 14-я линия В.О., дом 57-61

1. Схема границ территории выявленного объекта культурного наследия:

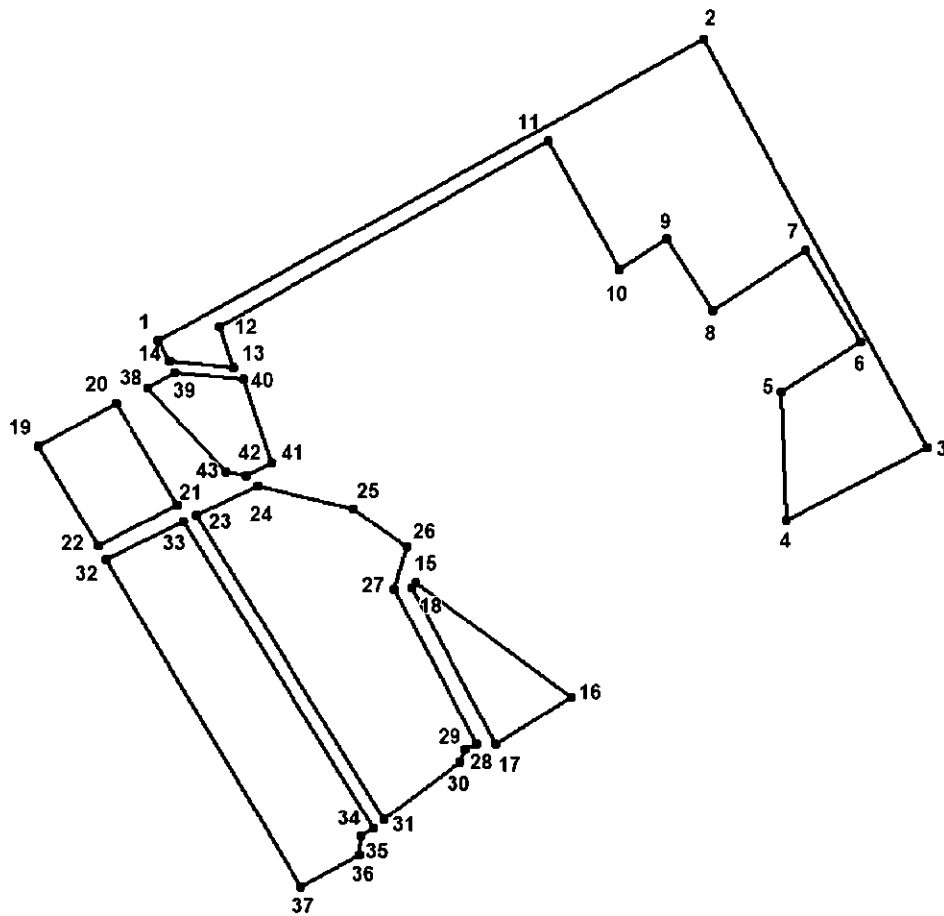


Масштаб 1:2000

Условные обозначения:

- Граница территории выявленного объекта культурного наследия
- ▨ Выявленный объект культурного наследия

3. Графическое описание границ территории выявленного объекта культурного наследия:



УСЛОВНЫЕ ОБОЗНАЧЕНИЯ:

- Граница территории выявленного объекта культурного наследия
 • 1 Номер характерной точки

Территория выявленного ОКН расположена на дворовой территории по адресу: Санкт-Петербург, 14-я линия В.О, дом 57-61. Территория памятника археологии представляет собой прямоугольник, вытянутый с запада на восток прямоугольник со сторонами 85 x 55 м, из площади которого вырезаны существующие строения и подземные инженерные коммуникации.

Номер характерной точки	Координаты характерных точек в системе координат, установленной для ведения государственного кадастра объектов недвижимости (м)	
	X	Y
1	2	3
1.	95021,81	110946,57
2.	95055,19	111006,71
3.	95009,98	111031,34
4.	95002,07	111015,88
5.	95016,18	111015,33
6.	95021,73	111023,98
7.	95031,80	111018,01
8.	95025,17	111007,72
9.	95033,07	111002,63
10.	95029,72	110997,44
11.	95043,97	110989,56

12.	95023,45	110953,29
13.	95018,97	110954,89
14.	95019,61	110947,87
1.	95021,81	110946,57

15.	94995,17	110974,94
16.	94982,46	110992,11
17.	94977,23	110983,88
18.	94994,61	110974,51
15.	94995,17	110974,94

19.	95010,17	110933,40
20.	95014,95	110941,87
21.	95003,73	110948,74
22.	94999,26	110939,89
19.	95010,17	110933,40

23.	95002,56	110950,74
24.	95005,86	110957,57
25.	95003,26	110968,07
26.	94999,05	110973,96
27.	94994,37	110972,52
28.	94977,31	110981,77
29.	94976,71	110980,50
30.	94975,33	110979,87
31.	94969,06	110971,40
23.	95002,56	110950,74

32.	94997,69	110940,83
33.	95001,94	110949,39
34.	94968,01	110970,31
35.	94967,12	110968,97
36.	94965,09	110968,83
37.	94961,54	110962,34
32.	94997,69	110940,83

38.	95016,70	110945,42
39.	95018,37	110948,39
40.	95017,62	110955,91
41.	95008,30	110959,07
42.	95006,99	110956,20
43.	95007,33	110953,98
38.	95016,70	110945,42